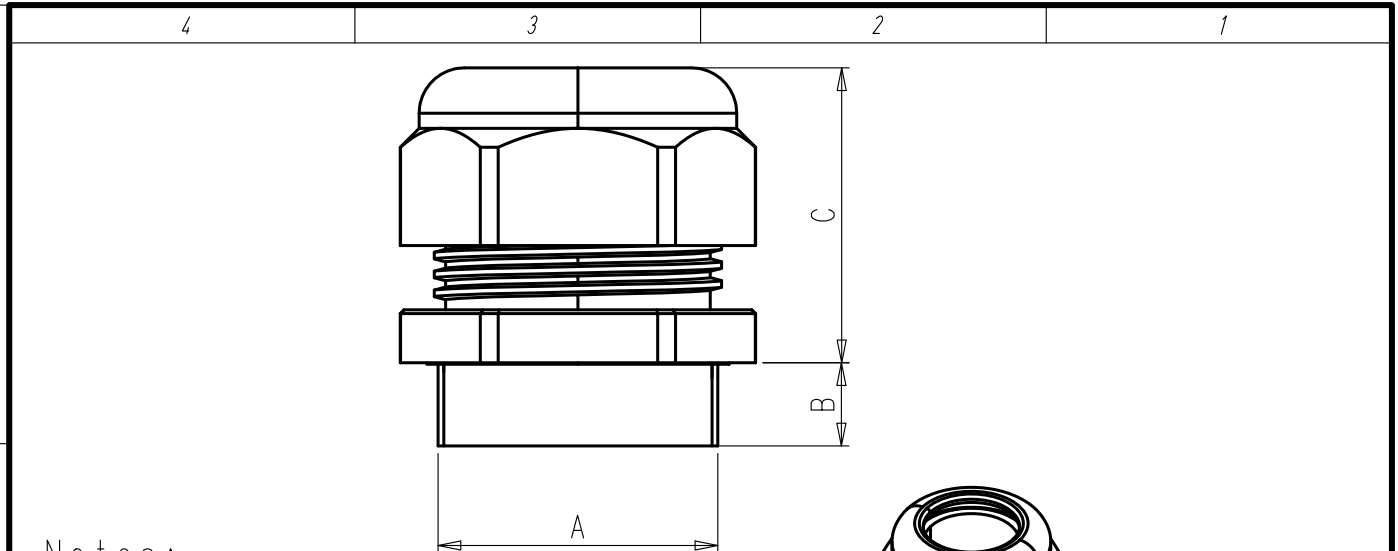


Copying of this document and giving it to others and the use or communication of the contents thereof, are forbidden without express authority. Offenders are liable to the payment of damages. All rights are reserved in the event of the grant of a patent or the registration of the utility model or design.

Weitergabe sowie Vervielfältigung dieser Unterlage, Verwertung und Mitteilung ihres Inhalts nicht gestattet, soweit nicht ausdrücklich zugestanden. Zuwiderhandlungen verpflichten zu Schadenersatz. Alle Rechte für den Fall der Patenterteilung oder Gebrauchsmuster-Eintragung vorbehalten.



Notes:

1. colour: VN16 XX0 0X27 X X U
 colour number:
 1: grey
 2: black
2. RoHs Free
3. 10 Pcs packaged in a bag.

PN	Thread A	Clamping range (mm)	B (mm)	C (mm)
VN16 500 0127 1 X U	M50X1.5	32~38 ②	13 ②	68 ②
VN16 500 0127 2 X U	M50X1.5	32~38 ②	13 ②	68 ②
VN16 400 0127 1 X U	M40X1.5	22~32	13	65 ②
VN16 400 0127 2 X U	M40X1.5	22~32	13	65 ②
VN16 290 0027 1 X U	PG 29	18~25	10	42 ②
VN16 290 0027 2 X U	PG 29	18~25	10	42 ②
VN16 320 0127 1 X U	M32X1.5	18~25	11	42 ②
VN16 320 0127 2 X U	M32X1.5	18~25	11	42 ②
VN16 210 0027 1 X U	PG 21	13~18	11	30 ②
VN16 210 0027 2 X U	PG 21	13~18	11	30 ②
VN16 250 0127 1 X U	M25X1.5	13~18	11	30 ②
VN16 250 0127 2 X U	M25X1.5	13~18	11	30 ②
VN16 160 0027 1 X U	PG 16	10~14 ②	10	30 ②
VN16 160 0027 2 X U	PG 16	10~14 ②	10	30 ②
VN16 200 0127 1 X U	M20X1.5	6~12	10	28 ②
VN16 200 0127 2 X U	M20X1.5	6~12	10	28 ②
VN16 135 0027 1 X U	PG 13.5	6~12	9	30 ②
VN16 135 0027 2 X U	PG 13.5	6~12	9	30 ②
VN16 160 0127 1 X U	M16X1.5	4~8	8	21 ②
VN16 160 0127 2 X U	M16X1.5	4~8	8	21 ②
VN16 110 0027 1 X U	PG 11	5~10	8	25 ②
VN16 110 0027 2 X U	PG 11	5~10	8	25 ②

Gewicht (errechnet)/ Calc WT: 9		Zul. Abw./Tolerances: ±1 Δ ±1,0°		DIN/ISO 13715		Maßstab/Scale 1:1;		A4		⊕	
Prüfmaß/Testdimension		Teileindex Part index number		Customer drawing		Cable Gland Plastic (IP 67)					
		13 Datum/Date		Name							
		Gez. 12.04.		Aaron.Liu							
		Drawn									
		Gepr.									
		Checked									
02 201400449 05.06.14 SS		01 201300059 12.04.13 AL		Amphenol-Tuchel Electronics GmbH		M VN16 XX0 0X27 X X U		Blatt/Sheet 1		1 Bl.	
Index		Änderung/Description		Datum/Date		Name		Ers. f./Similar to:			