

Copying of this document and giving it to others and the use or communication of the contents thereof, are forbidden without express authority. Offenders are liable to the payment of damages. All rights are reserved in the event of the grant of a patent or the registration of the utility model or design.

Weitergabe sowie Vervielfältigung dieser Unterlage, Verwertung und Mitteilung ihres Inhalts nicht gestattet, soweit nicht ausdrücklich zugestanden. Zuwiderhandlungen verpflichten zu Schadensersatz. Alle Rechte für den Fall der Patenterteilung oder Gebrauchsmuster-Eintragung vorbehalten.

5

4

3

2

1

D

C

B

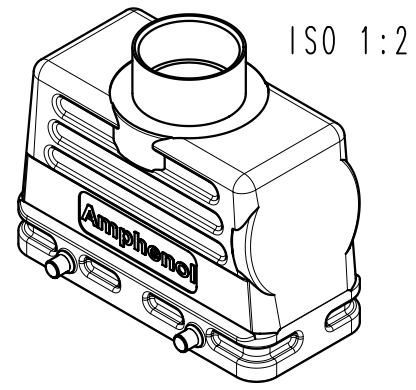
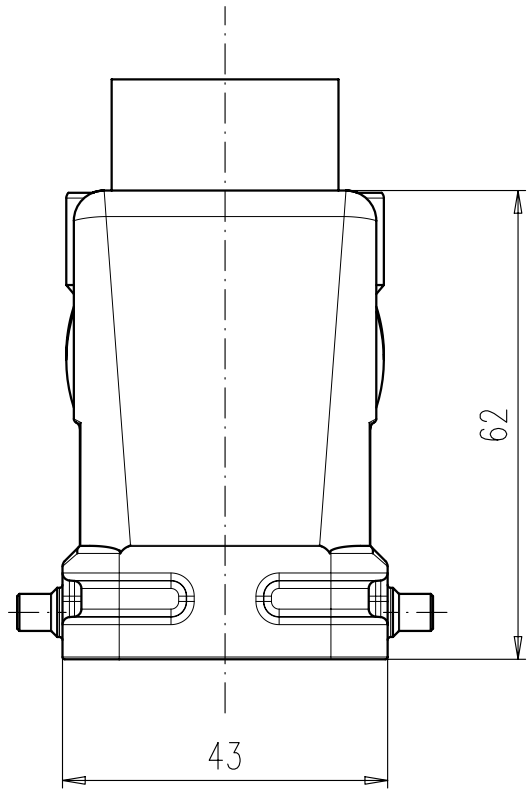
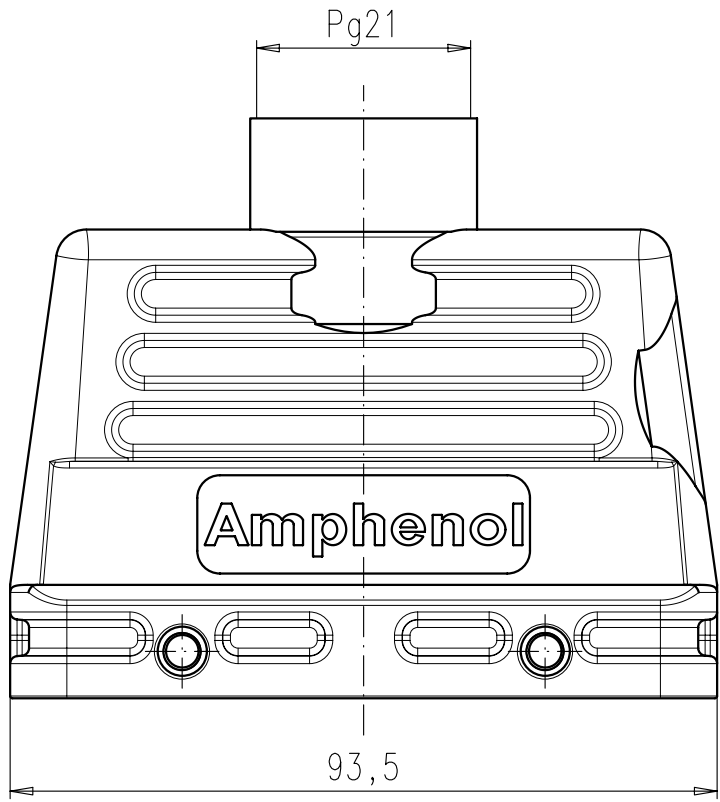
A

D

C

B

A



Masse (errechnet)/Calc WT: 9		Zul. Abw./Tolerances:		DIN/ISO 13715
Prüfmaß/Testdimension				
Teileindex Partindexnumber		12	Datum/Date	Name
		Gez. Drawn	14.09.	Hoe.
		Gepr.		
		Checked		
02	201200573	22.11.12	Hoe.	Amphenol-Tuchel Electronics GmbH
Index	Änderung/Description	Datum/Date	Name	

Maßstab/Scale 1:1 (1:2)		A4	
CUSTOMER DRAWING			
Tüllengehäuse Pg21 16pol. hood Pg21 16pole			
M	C146 10G016 600 1	Blatt/Sheet 1 1 Bl.	
Ers. f./Replacement for: M-C146 10G016 600 1 Rev01			

5