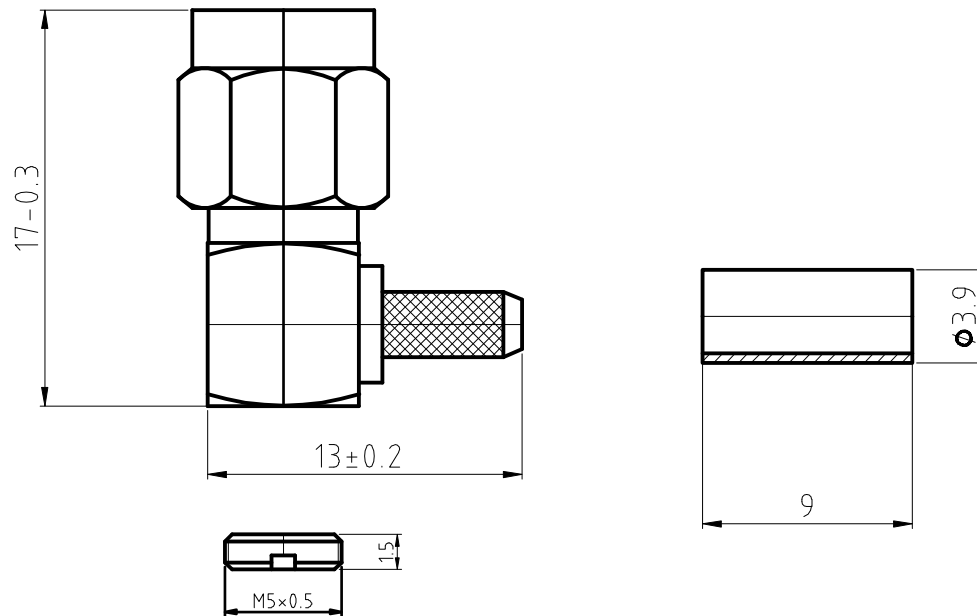


编号

修改标记 LTR	处数 PLACB	修改内容 REVISION	修改日期 DATE	修改人 NAME



设计 DESIGNBY			产品名称	SMA CONNECTOR	Conntherm					
绘图 DRAWNBY			产品编号							
审核 CHECKBY			产品型号		比例	4:1	数量	1	单位	mm
会签 FBAS.APV.BY			材料		视角		版本	A	1/1	
批准 APPROVBY			配接电缆							