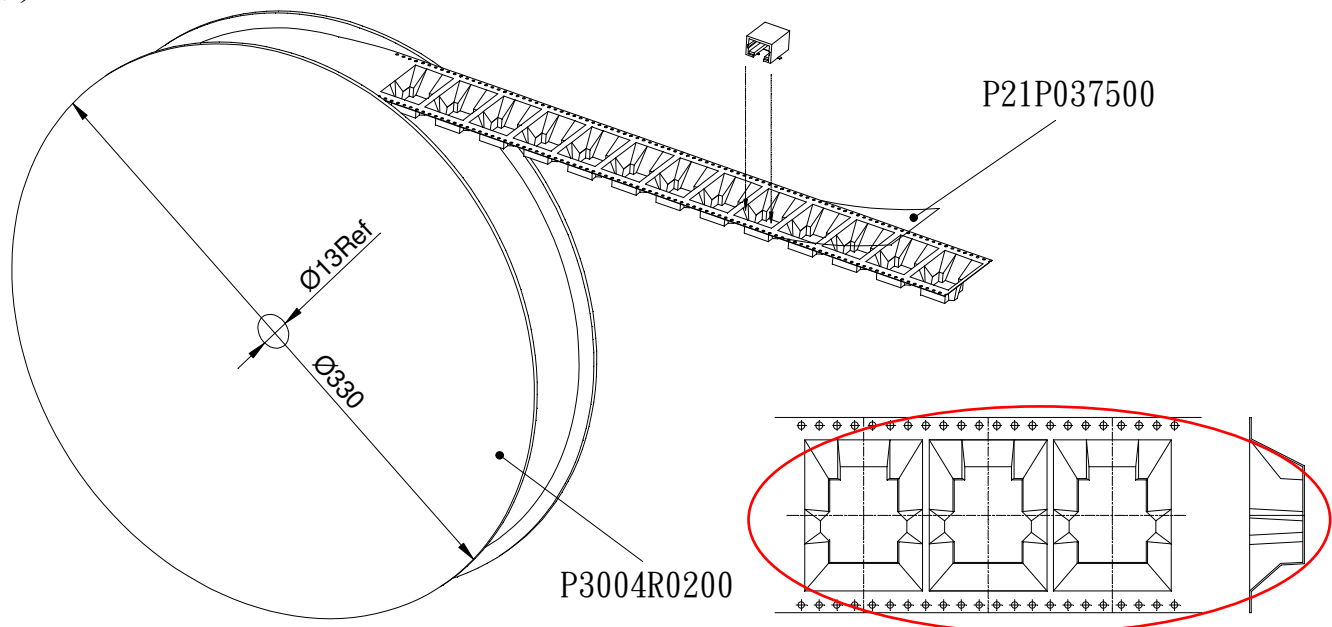


KINSUN

## 慶陞公司標準

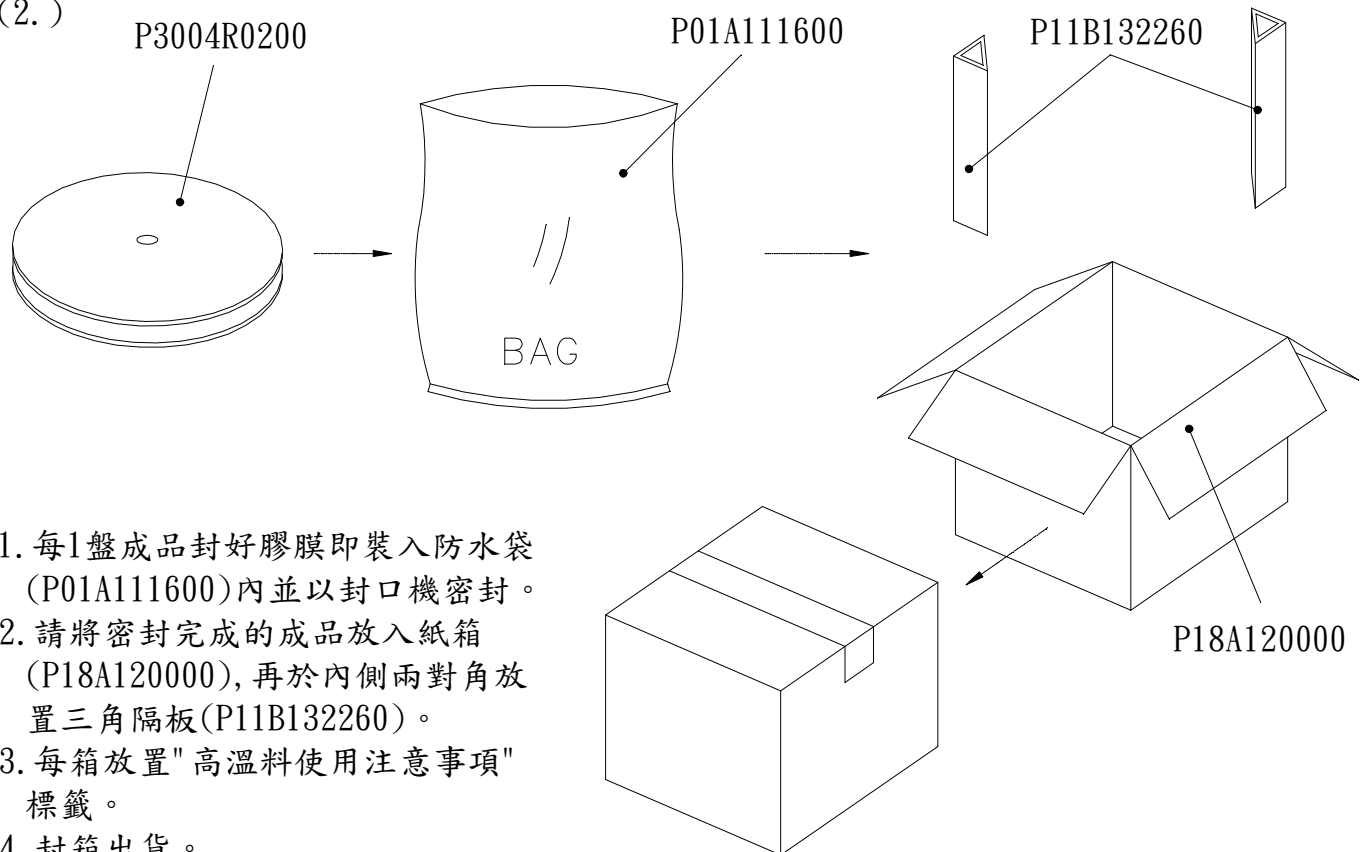
主題 Subject	3004 6P & 8P 無塑腳 無鐵殼 底有L型銅片 TAPE&REEL 包裝作業規範	文件編號 NO.	EN-3004-P1103	版本 REV.	B
		核准 APPD.	甘錦能	製作者 DR.	鍾同娟

(1.)



1. 請將組立完成之成品依圖面標示方向順序放入 P3004R0200 內，前空5格，後空5格，封上 P21P037500，每盤裝160 PCS。(請注意捲帶方向)

(2.)



1. 每1盤成品封好膠膜即裝入防水袋 (P01A111600)內並以封口機密封。
2. 請將密封完成的成品放入紙箱 (P18A120000), 再於內側兩對角放置三角隔板(P11B132260)。
3. 每箱放置"高溫料使用注意事項" 標籤。
4. 封箱出貨。