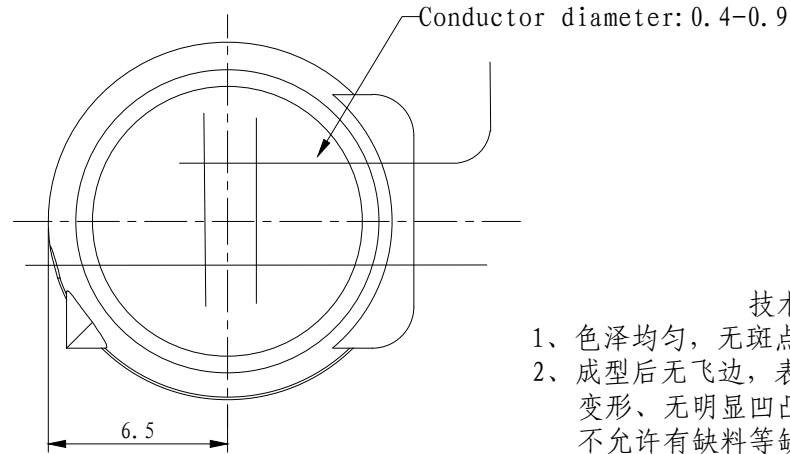
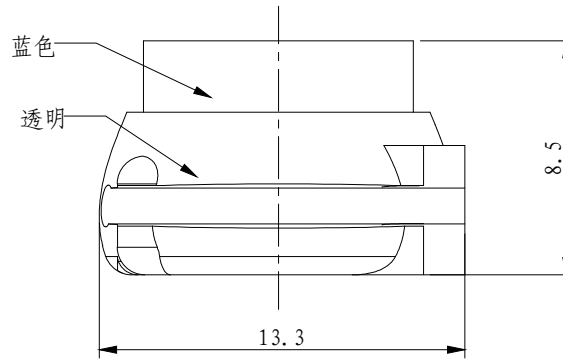


NSA6005.00

全部 $\frac{6.3}{\sqrt{}}$



产品性能要求

材料:

塑料: PC (UL 94v-0)

簧片: 磷青铜, 表面镀表面镀锡

电气性能:

绝缘电阻: $\geq 1000M\Omega$

抗电强度: 1.5Kv RMS @60Hz

额定电流: 5KA 8/20u Sec

冲击电流: 10KA 8/20u Sec

环境参数:

贮存温度: $-40^{\circ}C$ to $+70^{\circ}C$

工作温度: $-10^{\circ}C$ to $+60^{\circ}C$

最大工作湿度: $\leq 95\%$

机械性能:

最大卡接线线径: 1.67

导体线径: 0.4-0.9

卡接力: 45N典型

拉脱力: 40N典型

使用寿命: >100 次

高温湿热试验: 在温度 $50^{\circ}C$, 湿度100%的环境下存放5天, 光纤填充膏(硅脂)不分解发白无其它异常现象, 仍保持透明状态。

导通性能: 用万用表测试导线体两端必须导通。
 光纤填充膏防水性能: 把接线子全部浸泡到30%浓度的食盐水或导电液容器中, 时间为10分钟, 另插入一根导线体, 用万用表测导线体与接线子导线端是否通电, 不通电是防水性能良好。

技术要求

- 1、色泽均匀, 无斑点, 内外清洁, 干燥。
- 2、成型后无飞边, 表面平整、无裂纹、无变形、无明显凹凸等影响外观不良现象, 不允许有缺料等缺陷。
- 3、该产品为外购成品, 尺寸验证按满足产品功能要求检验。

				NSA6005		零部件代号		NSA6005.00		
				UG接线子		所属装配号				
						重量(g)		单位		图幅
				PC				mm	A4	4:1
						共1张		第1张		
						宁波能士通信设备有限公司				
更改标记	处数	更改文件号		签字						
设计		未 注 公 差	0-10.0	± 0.07						
审核			10-20.0	± 0.09						
工艺			20-30.0	± 0.12						
标准化			100-	± 0.25						
批准			角度	$\pm 30'$						