

1	I-152PX	絕緣體 INSULATOR	聚碳酸脂 PC	1	透明色	UL94V-2
2	B-316BN-R	本體 BODY	銅合金 COPPER ALLOY	1	鍍鎳 M-Ni	
3	O-049RX	○型環 RING(O)	橡膠 RUBBER	1		
4	N-066BN-R	螺帽 NUT	銅合金 COPPER ALLOY	1	鍍鎳 M-Ni	
5	J-101BG-R	導針 CONTACT	銅合金 COPPER ALLOY	4	鍍金 M-Au	

智慧財產權 請勿抄襲盜用

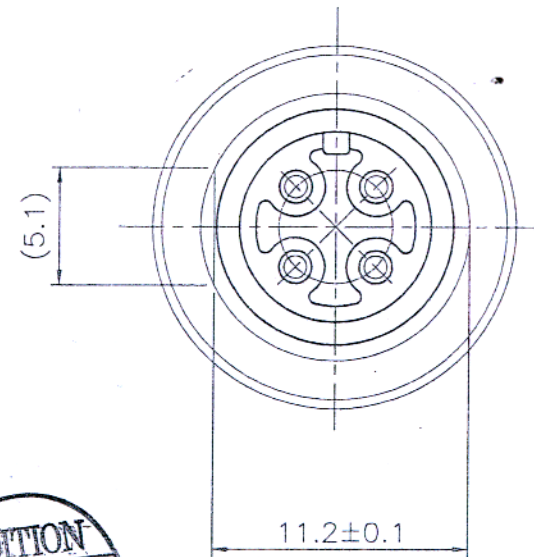
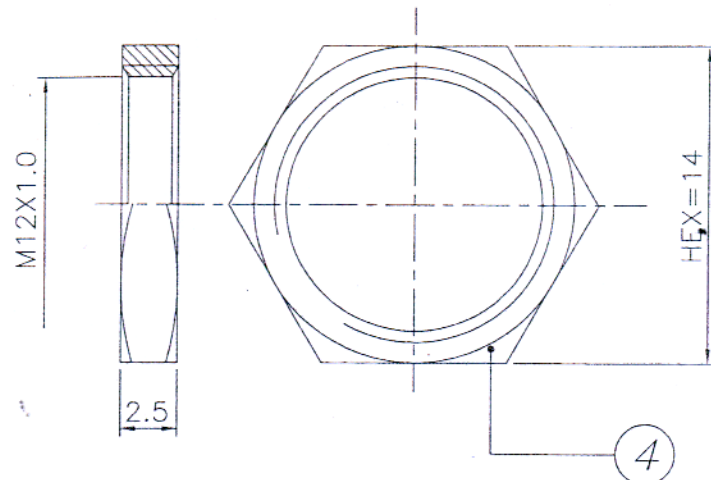
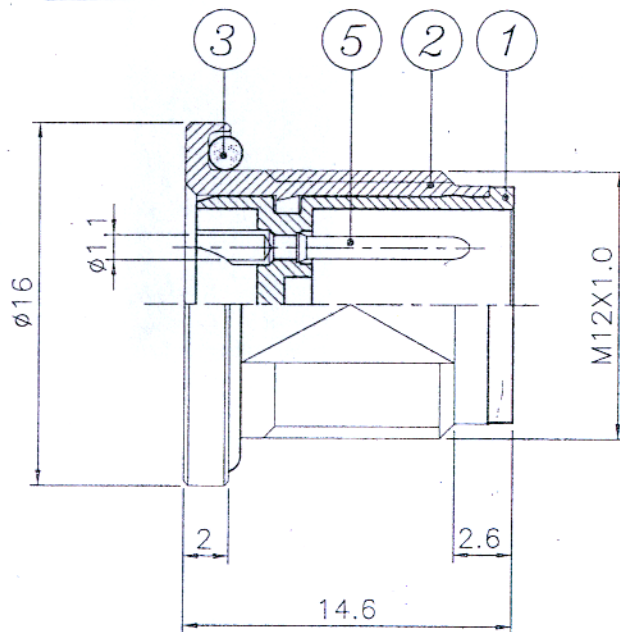
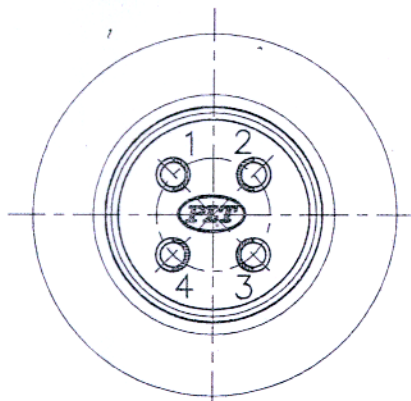
APEX CONNECTOR PROPRIETARY

本產品符合 RoHS 指令



FOR YOUR FORMAL APPROVAL,  
PLS CONFIRM BY RETURN FAX  
SIGNATURE :

參考圖面  
REFER ORAIVING



使用電壓/電流	AC/DC 5V-5mA MIN. AC/DC 125V-3A MAX.
耐電壓	AC 1500V
絕緣電阻	100MΩ MIN.
接觸電阻	40mΩ MAX.



ISO-9001:2000 CERTIFIED MANUFACTURER	▲▲	機種 MODEL	M-624-RM-R	DATE	2006.06.23	UNIT	mm	DESIGNER	開發部	CHECKED	核	APPROVE	劉文謙
▲▲	▲▲	品名 NAME	4 PIN CONNECTOR	TOLERANCE	±0.2	SCALE	3X	2006.11.15	Mag	11/15	准	95.11.15	文謙
PTM 鋁鋼精密科技股份有限公司 APEX PRECISION TECHNOLOGY CORP.	NO.	變更說明		一般公差		比例							