

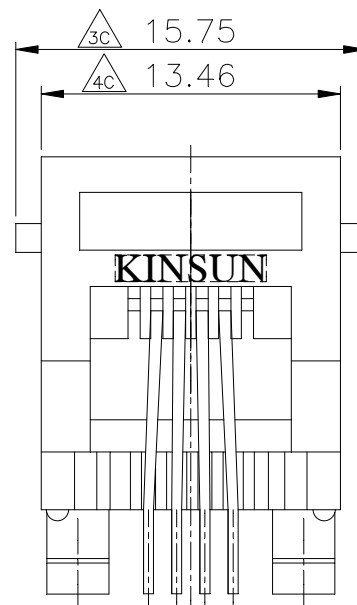
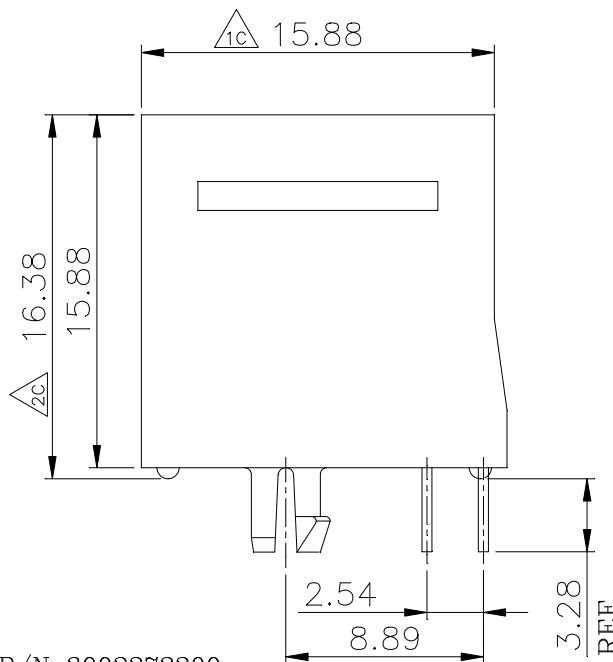
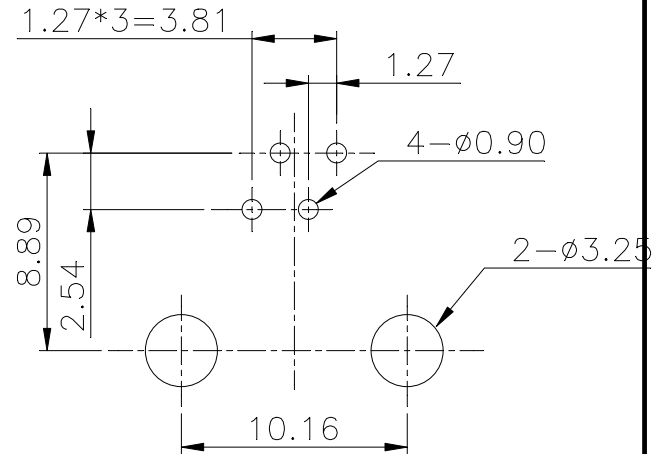
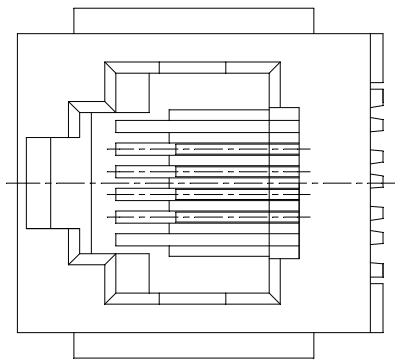
MATERIALS:

PLASTIC HOUSING: ENGINEERING THERMOPLASTIC
 FLAMMABILITY RATING UL 94V-0.

RoHS COMPLIANT

CONTACTS: 0.46MM DIAMETER PHOSPHOR BRONZE
 PLATING: GOLD PLATING OVER NICKEL

PCB LAYOUT/TOP VIEW



- 3u" P/N 3002272200
- 6u" P/N 3002271300
- 15u" P/N 3002271900
- 30u" P/N 3002272500
- 50u" P/N 3002273100

※ 凡標註 記號者, 為品管檢驗之尺寸

設計 DR. YANG 96-10-01	核准 APPD. Jerry 96-10-01	容許公差 .XXX ±0.10 .XX ±0.25 .X ±0.38 X ±0.50 ANG ±3°	TOLERANCE	品名 ARTICLE Top Entry PCB Jack (6P4C)
版本說明 REVISION NOTE		圖號 DWG NO. 3002271300		單位 UNIT mm
—— 增力口電鍍度規林各 ——		張數 SHEET 1/1		
				版本 REV. B