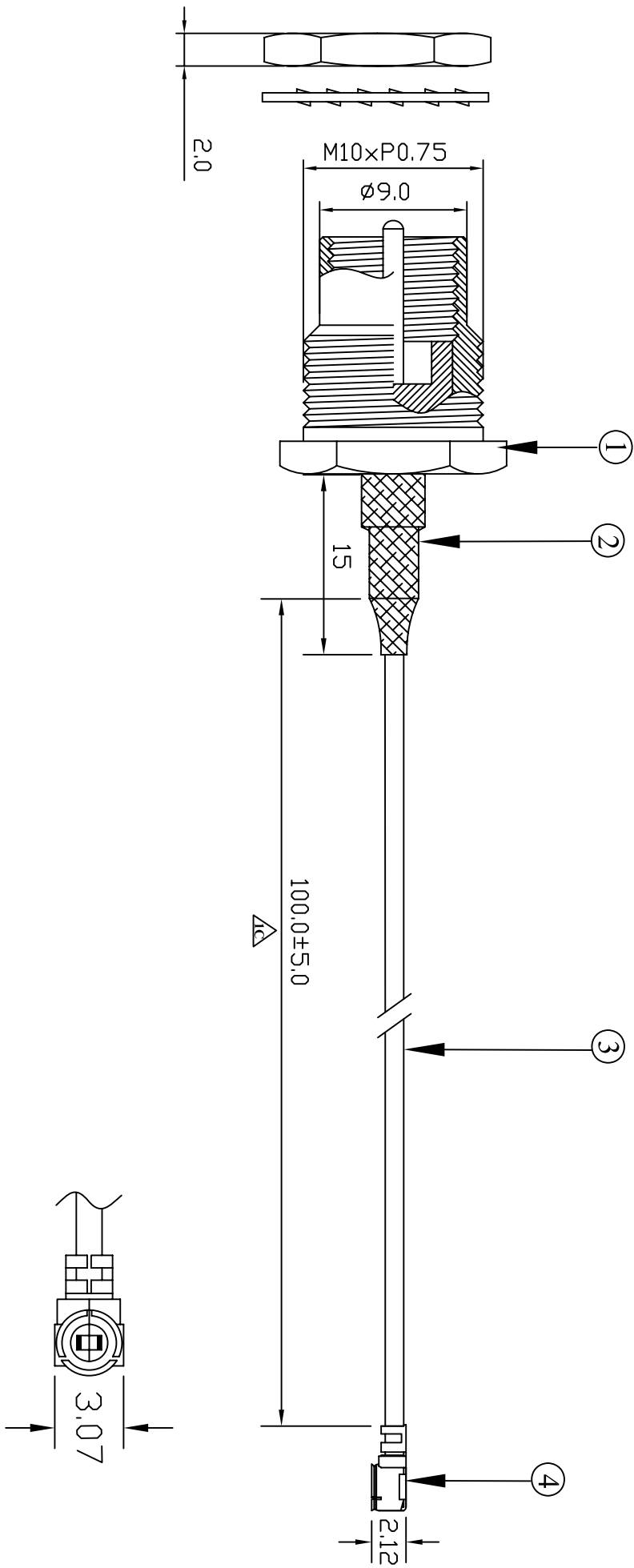


FME Male to U.FL for $\phi 1.13\text{mm}$ CABLE



*標註 \triangle 為品保檢驗尺寸

1	FME MALE for $\phi 1.13$ CABLE
2	HEAT SHRINK THBE $\phi 4.0$
3	Standard Coaxial Cable $\phi 1.13$ cable 灰色
4	U.FL Compatible Connector for $\phi 1.13$ CABLE
NO	Description

設計DR.	shuhong	2010/02/28	核准PM	Jerry	2010/02/28	容許公差	TOLERANCE	品名	FME M/S U.FL for $\phi 1.13\text{mm}$ CABLE
版本說明	REVISION NOTE					.XXX	± 0.10	圖號	6303240203-100
						.XX	± 0.25	單位	mm
						X	± 0.38	比例	SCALE
						ANG	$\pm 3^\circ$	版數	SHEET
								版本	REV.
									E

