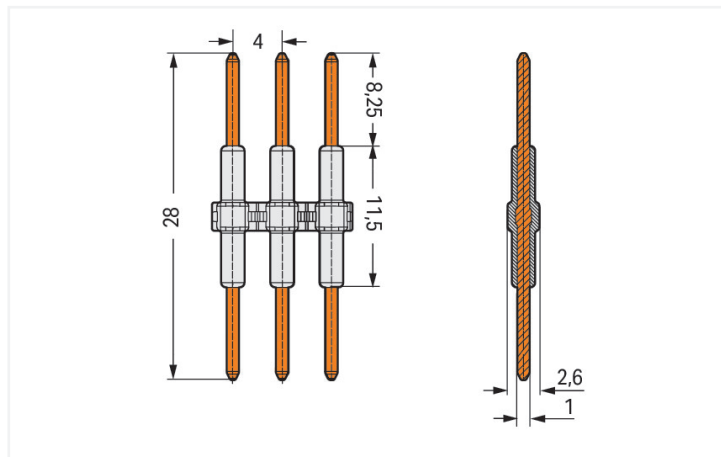
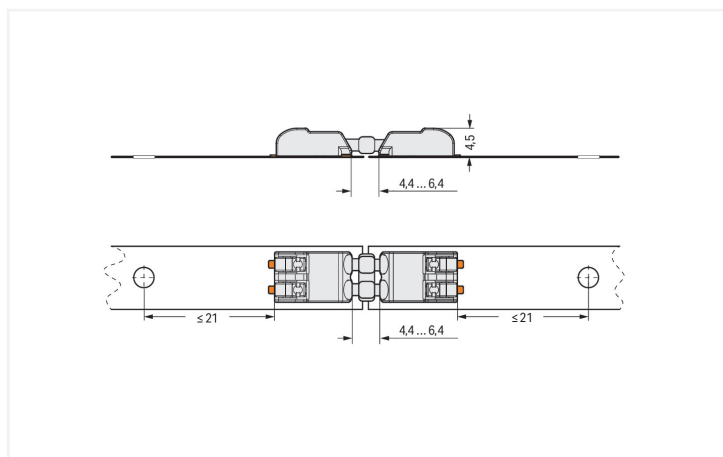


Kolor: ■ biały



wymiary w mm



wymiary w mm

- element do łączenia płytek drukowanych LED
- prosta obsługa dzięki wtykowemu łączeniu i rozłączaniu, bez użycia przycisków

Wskazówki

wskazówka dot. bezpieczeństwa 1

Uwaga: tylko dla 2060-45x, nie dla 2060-40x

Parametry elektryczne

parametry znamionowe wg	IEC/EN 60664-1		
kategoria przepięć	III	III	II
stopień zanieczyszczenia	3	2	2
napięcie znamionowe	63 V	160 V	320 V
znamionowe napięcie udarowe	2,5 kV	2,5 kV	2,5 kV
prąd znamionowy	9 A	9 A	9 A

dane aprobowane wg	UL 1977
napięcie znamionowe	250 V
prąd znamionowy	9 A

Parametry zacisków

łączna liczba potencjałów

1

Typ połączenia 1

liczba biegunów

1

Wymiary

raster	4 mm / 0.157 in
szerokość	3,4 mm / 0.134 in
wysokość	2,6 mm / 0.102 in
głębokość	28 mm / 1.102 in

Dane mechaniczne

maks. liczba cykli łączeniowych	10
liczba cykli łączeniowych	10 connections/disconnections (max.)
odpowiedni	do złączy SMD do PCB, seria 2060

Dane materiałowe

specyfikacja danych materiałowych	patrz tutaj
kolor	biały
grupa materiału izolacyjnego	I
materiał izolacyjny obudowy głównej	poliamid (PA66)
klasa palności wg UL 94	V0
materiał styku	stop miedzi
powierzchnia styku	srebro
obciążenie ogniowe	0,001 MJ
masa	0,2 g

Warunki środowiskowe

zakres temperatury pracy	-60 ... +105 °C
--------------------------	-----------------

Dane handlowe

eCl@ss 10.0	27-14-11-92
eCl@ss 9.0	27-14-11-92
ETIM 8.0	EC002848
ETIM 7.0	EC002848
szt./opak.	1500 szt.
rodzaj opakowania	karton
kraj pochodzenia	CN
GTIN	4055143303880
numer taryfy celnej	85369010000

Zgodność z wymaganiami ochrony środowiska

Status zgodności z dyrektywą RoHS	Compliant, No Exemption
-----------------------------------	-------------------------

Aprobaty/certyfikaty

General approvals

CCA CCA CCA CCA

Aprobata	Norma	Oznaczenie certyfikatu
CCA DEKRA Certification B.V.	EN 60947	NTR NL-7724
CCA DEKRA Certification B.V.	EN 60998	NTR NL 7725/M1
CCA DEKRA Certification B.V.	EN 60838	NTR NL 2168246
CCA DEKRA Certification B.V.	EN 60947-7-4	NTR NL 7843
cURus Underwriters Laboratories Inc.	UL 1977	E45171
KEMA/KEUR DEKRA Certification B.V.	EN 60838	2168246.01
KEMA/KEUR DEKRA Certification B.V.	EN 60947	71-108183
KEMA/KEUR DEKRA Certification B.V.	EN 60998	71-109040
KEMA/KEUR DEKRA Certification B.V.	EN 60947-7-4	71-114208
UL Underwriters Laboratories Inc.	UL 1059	E45172

Declarations of conformity and manufacturer's declarations

Aprobata	Norma	Oznaczenie certyfikatu
EU-Declaration of Conformity WAGO GmbH & Co. KG	-	-
UK-Declaration of Conformity WAGO GmbH & Co. KG	-	-

Do pobrania

Dokumentacja

Dodatkowe informacje

Technical Section	03.04.2019	pdf 1949.09 KB	↓
-------------------	------------	-------------------	-------------------

Dane CAD/CAE

Dane CAD

2D/3D Models
2060-951/028-000



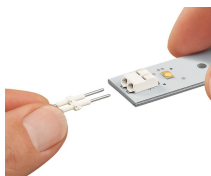
CAE data

ZUKEN Portal
2060-951/028-000



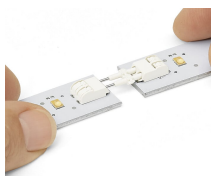
Wskazówki dotyczące obsługi

montaż



Wetknąć element łączący do złączki.

montaż



Łączenie i rozłączanie płytek drukowanych – umieścić płytki drukowane obok siebie na równej powierzchni i połączyć osiowo przez wetknięcie lub rozłączyć przez pociągnięcie (maks. 10 cykli).

montaż



Płytki drukowane muszą być przymocowane.