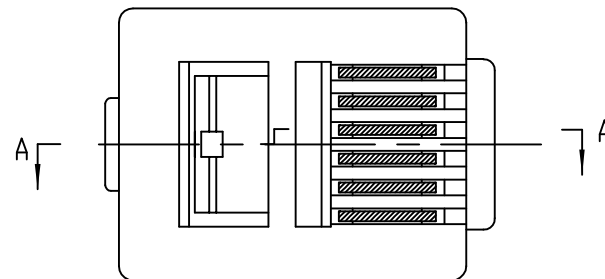
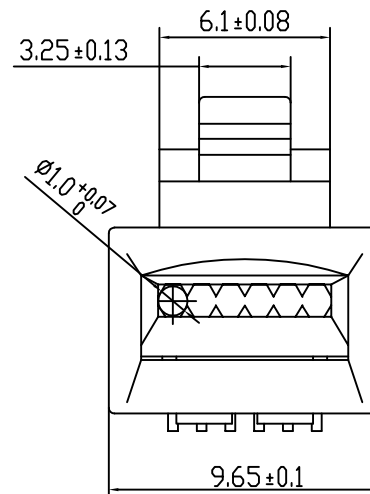
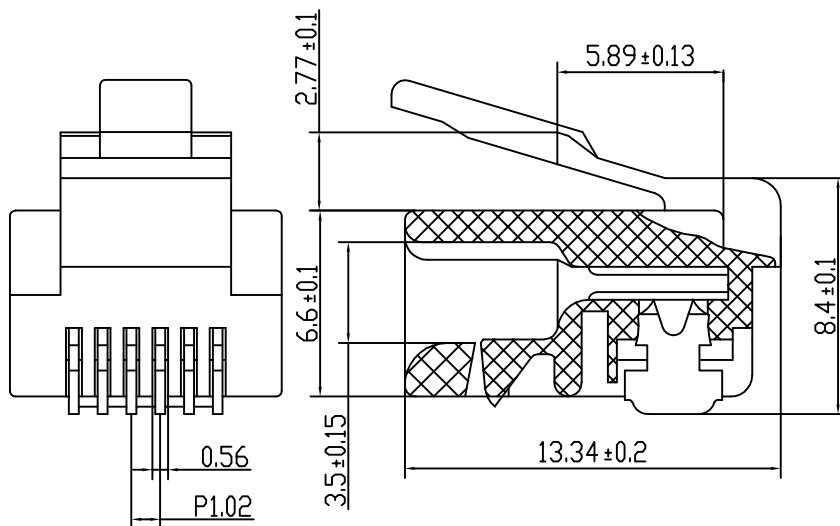


PART NO.LIST			
NO	PART NO.	PLATING	材料
1	A101-6650-A004	Au 50u'	PC透明普通环保
2	10100466C038	Au 6u'	PC透明普通环保
3	10100466A016	Au G/F	PC透明普通环保
4	10100466A035	AU G/F半镀	PC透明普通环保
5	10100466B015	Au 3u'	PC透明普通环保
6	10100466D009	Au 15u'	PC透明普通环保
7	A101-6650-B007	Au 50u'	PC透明阻胶环保
8	A101-6630-A004	Au 30u'	PC透明普通环保
9	10100466A046	Au G/F	PC阻胶RAL6027#
10	10100466G025	Au ±50u'	PC阻胶透明(环保粉)
11	10100466A027	Au G/F	PC阻胶透明(环保粉)
12	10100466B032	Au 3u'	PC阻胶透明(环保粉)

REV.	ECN NO.	DATE
03		



A-A



技术要求

1. 插头相邻接端间绝缘电阻正常值不少于1000MΩ.
2. 相邻接端耐压强度正常值能承受AC1000V, 一分钟无击穿或飞弧现象.
3. 机械寿命不少于750次.

2	QWY-1029-1	普通金片	铜合金 T=0.35
1	QWY-1149-14	6P6C圆孔插头	SEE TABLE
NO.	DWG NO.	NAME	DESCRIPTION
		DESIGNED: 潘晓瑶	NAME: YH6-601 6P6C-R
		CHECKED:	DWG NO: QWY-1072-6
		APPROVED:	PART NO: SEE TABLE
		SHEET 1 OF 1	REV: 03

RoHS Compliant

CZT® 温州意华接插件股份有限公司
WENZHOU YIHUA CONNECTOR., LTD

TOLERANCES

0~15 ±0.15
15~30 ±0.2
30~ ±0.25

ANGLES: ±1°

MATERIAL: SEE TABLE

FINISH: SEE TABLE

SHEET 1 OF 1

DESIGNED: 潘晓瑶

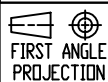
CHECKED:

APPROVED:

NAME: YH6-601 6P6C-R

DWG NO: QWY-1072-6

PART NO: SEE TABLE



A4
SIZE

SCALE: 1:1
UNIT: mm
CUSTOMER:
MODEL NO: