

Spis treści:

OPTOELEKTRONIKA	str. 1
PÓŁPRZEWODNIKI	str. 5
AUTOMATYKA	str. 9
ELEKTROMECHANIKA	str. 13
ELEMENTY PASYWNE	str. 22

led@maritex.com.pl +48 58 781-33-89

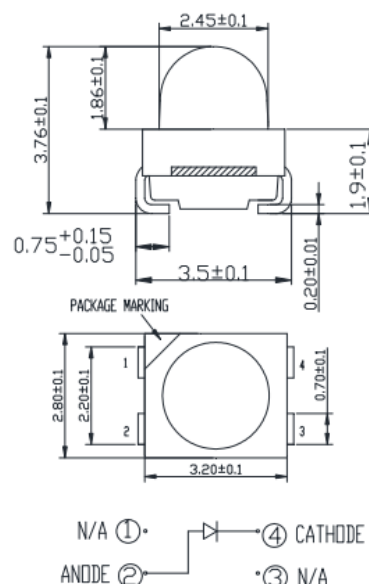
I. OPTOELEKTRONIKA

Nowe diody PLCC4 firmy CREE®



Firma **CREE** wprowadziła do swojej oferty nową generację diod **PLCC4**. Diody te charakteryzuje czarna obudowa oraz soczewka pozwalająca uzyskanie kąta świecenia równego 30°. Nowy typ diod charakteryzuje wysoka niezawodność oraz wydajność, w szerokim przedziale

warunków środowiska zewnętrznego. Wszystkie te cechy powodują iż diody te idealnie nadają się do wykorzystania w oświetleniu architektonicznym.



1

Podstawowe parametry:

Angle	Color	Luminous Intensity (mcd)		Dominant Wavelength (nm)			Forward Voltage (V)	Model Number (with link to data sheet)	Product Status
		Min	Typ	Min	Typ	Max			
Test Current: 20 mA, Black Face									
30	Amber	1800	4000	584	591	596	2.0	CLM2C-ACA	Active
30	Red	1400	3500	619	621	624	2.0	CLM2C-RCA	Active
30	Green	2240	5500	520	530	540	3.2	CLM2C-GCA	Active
30	Blue	900	1600	460	470	480	3.2	CLM2C-BCA	Active

Więcej materiałów pod adresem: led@maritex.com.pl lub stronie [producenta](#).

Nowa rodzina soczewek FLORENCE produkcji Ledil



W naszej ofercie pojawiły się **soczewki** z rodziny **FLORENCE-1R** - Uniwersalne moduły optyczne liniowe, jednorzędowe do diod LED średniej mocy z szerokim zastosowaniem do CREE z serii XP-G, XP-E, XB-H, XQ-E oraz diod innych producentów. Dostępne są w wielu wariantach, zależnie od wymagań.

FLORENCE-1R jest nową rodziną optyki liniowej firmy **LEDIL**.

Uniwersalna konstrukcja optyczna Florence-1R pozwala na osiągnięcie podobnych wiązek oświetlenia z różnymi typami diod LED a także z diodami wielu producentów, pod warunkiem że zostaną zainstalowane w środkowej części optycznej. Soczewka może być łatwo rozdzielona na trzy mniejsze o długości 95 mm.

Dodatkiem mogą być, pomysłowo zaprojektowane klipsy zabezpieczające, które posiadają zaciski do montażu soczewki oraz pozwalają łączyć soczewki w rzędy:

- C14353_FLORENCE-1R-CLIP-A
- C14409_FLORENCE-1R-CLIP-B

Cechy soczewek:

- może być łatwo rozdzielona na pojedyncze sztuki
- optyka liniowa, w której można rozlokować diody Led w dowolnej od siebie odległości.
- dodatkowe akcesoria w postaci klipsów montażowych, do łączenia soczewek:

Typowe zastosowania:

- Niskie pomieszczenia
- Oświetlenia ścian
- Oświetlenie wnętrz o ciekawie zaprojektowanej architekturze.
- Oświetlenie alejek przemysłowych i magazynowych

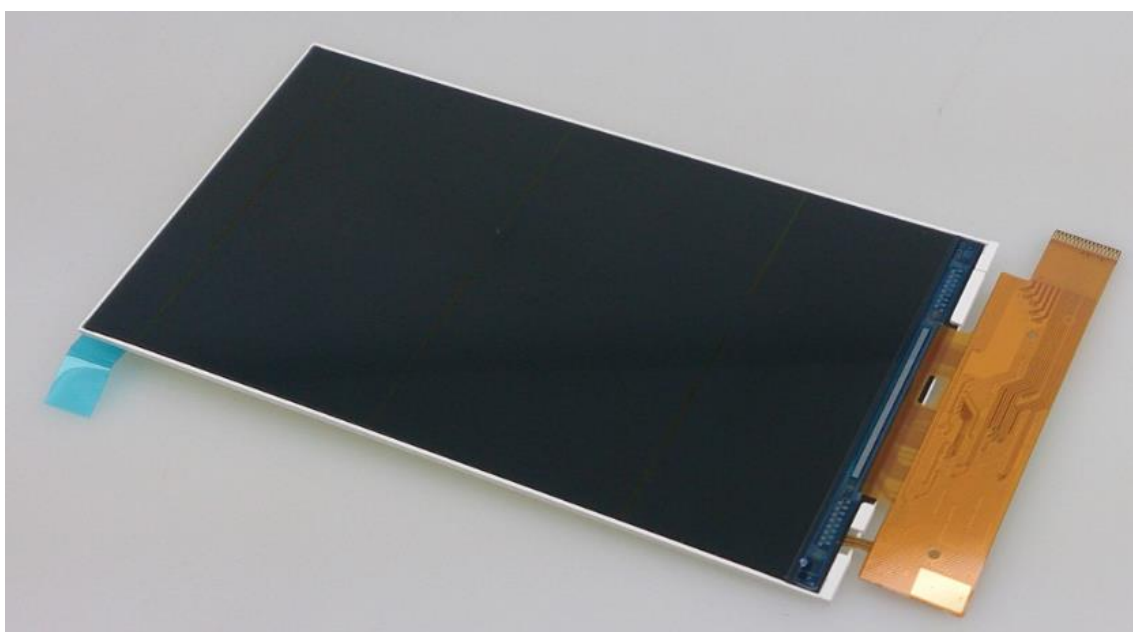
Więcej informacji znaleźć można na naszej stronie: [Optyka Typu strip](#)

Zapytania ofertowe, pomoc techniczna: r.skrocki@maritex.com.pl, tel. +48 58 781 33 70.



Wyświetlacze TFT IPS w ofercie Maritex

Maritex informuje o rozszerzeniu swojej oferty wyświetlaczy o produkty firmy **Palm Technology**, będącego producentem **wyświetlaczy LCD i LCD**, w tym alfanumerycznych matryc LCD, graficznych wyświetlaczy monochromatycznych LCD, wyświetlaczy TFT RGB oraz projektów customizowanych.



Pierwszym produktem **Palm Technology** na stałe wprowadzonym do oferty Maritex jest pięciocalowy **wyświetlacz TFT wykonany w technologii IPS: [TFTPD050D1-IPS](#)**. Charakteryzuje się on przede wszystkim rewolucyjnie niską wysokością zewnętrzną: 1,5 mm, szerokimi kątami obserwacji (tzw. full viewing angle), rozdzielczością HD 1280x720 oraz niskim napięciem zasilania. Wyświetlacz ten idealnie nadaje się do zastosowań w urządzeniach przenośnych oraz o cienkiej/smukłej budowie.

(c.d. str. 4)



Dokładne parametry zamieszczono w tabeli poniżej:

Symbol:	TFTPD050D1-IPS
Wymiary zewnętrzne [mm3]:	120,5 x 62,1 x 1,5
Powierzchnia aktywna [mm2]:	110,4 x 62,1
Rozmiar [cale]:	5"
Rozdzielczość:	HD 1280 x 720
Rozmiar piksela [mm2]:	0,080625 x 0,080625
Kąty obserwacji:	<i>full viewing angle (80°/80°/80°/80°)</i>
Ilość kolorów:	16,7 M
Podświetlenie:	2 x 6 LED
Wartość kontrastu:	900:1
Jasność [cd/m2]:	440
Czas reakcji [ms]:	30
Interfejs:	MIPI
Sterownik:	HX8394-D
Ilość wyprowadzeń:	33
Temperatura pracy:	od -20°C do +70°C
Temperatura przechowywania:	od -30°C do +80°C
Masa [g]	13
Napięcie wejściowe [V]:	1,8 V
Napięcie zasilania warstwy logiki (AVDD/AVEE) [V]:	5,6 V / -5,6 V

4

TFTPD050D1-IPS dostępny jest już na naszym stanie magazynowym. Wkrótce planowane jest wprowadzenie do oferty wersji z panelem dotykowym.

Więcej informacji znaleźć można na naszej stronie: [Wyświetlacze TFT LCD](#)

Zapytania ofertowe, pomoc techniczna: j.cieslewicz@maritex.com.pl, tel: +48 58 781 33 70.

II. PÓŁPRZEWODNIKI

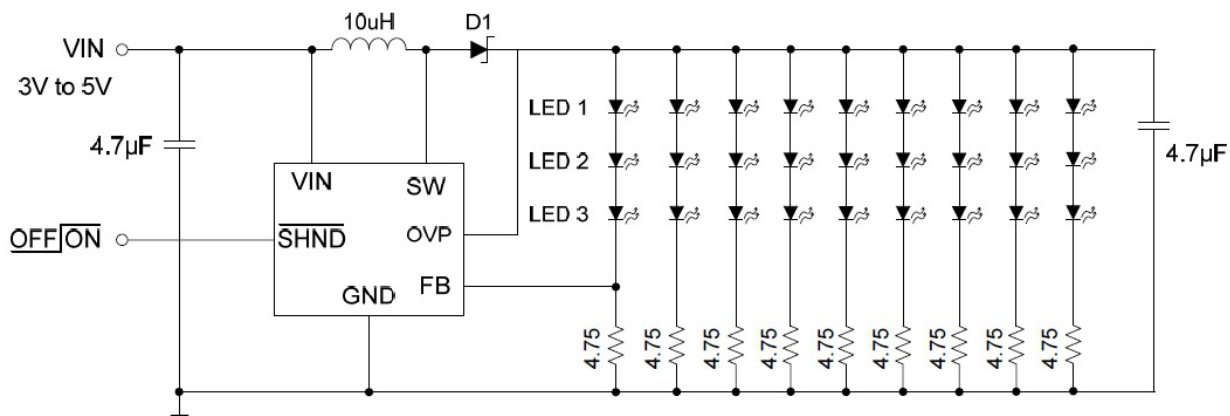
LM1938, regulator prądu i napięcia firmy HTC Korea

Firma **HTC Korea** produkuje przetwornicę typu „step-up” przeznaczoną specjalnie do sterowania białych diod LED. Układ może sterować do 27 diod LED z napięcia +5V. Zawiera ogranicznik napięcia wyjściowego, który działa w przypadku gdy diody nie są podłączone. Częstotliwość kluczkowania jest stała i wynosi 1,2MHz.



Układ może być wyłączany poziomem niskim na końcówce Shut Down.

Poniżej przedstawiono typowy schemat aplikacyjny:



5

Zastosowania układu:

- telefony komórkowe
- tablety, palmtopy
- cyfrowe aparaty fotograficzne
- odtwarzacze MP3
- odbiorniki GPS

Układ jest produkowany w obudowie SOT23-6.

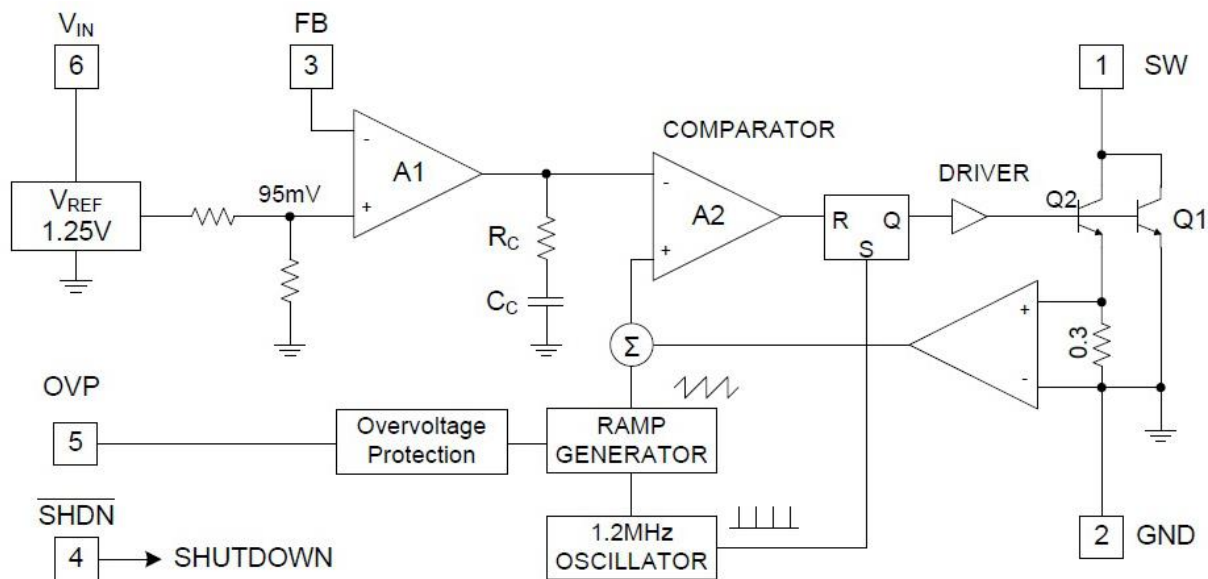
SOT-23 6L



(c.d. str. 6)

Przetwornica działa w zakresie napięć 2.5 – 10V. Wewnętrzny tranzystor kluczujący ma ograniczenie prądu do 650 mA.

Schemat blokowy układu:



6

Układ wymaga minimalnej ilości elementów zewnętrznych.

Dławik 10uH powinien mieć rdzeń o małych stratach dla częstotliwości 1,2MHz. Kondensatory ceramiczne 4,7uH na wejściu i wyjściu powinny być typu X5R lub X7R. Dioda Schottky D1 powinna mieć małe napięcie przewodzenia i małą pojemność. Diody o większych mocach mają zwykle większe pojemności. Zaleca się stosowanie diody o prądzie przewodzenia ok. 1000 mA.

Zapytania techniczne, oferty: l.plata@maritex.com.pl, tel. +48 58 662 05 72.

Nowy dsPIC33EP z rodziny "GS"

Microchip zaprezentował nowy układ dsPIC33EP z rodziny "GS" zoptymalizowany pod **cyfrowe aplikacje energetyczne**. Układ ten zapewnia wyższą wydajność, nowe opcje, lepszą integrację, niższy pobór mocy oraz mniejszą obudowę.



Przykładowe aplikacje:

- zasilacze AC/DC;
- przetwornice napięcia DC/DC
- oświetlenie LED oraz HID (aplikacje automotive, projektory, oświetlenie przemysłowe oraz komercyjne);
- systemy solarne, inwertery, systemy ładowania baterii, zasilacze awaryjne UPS.

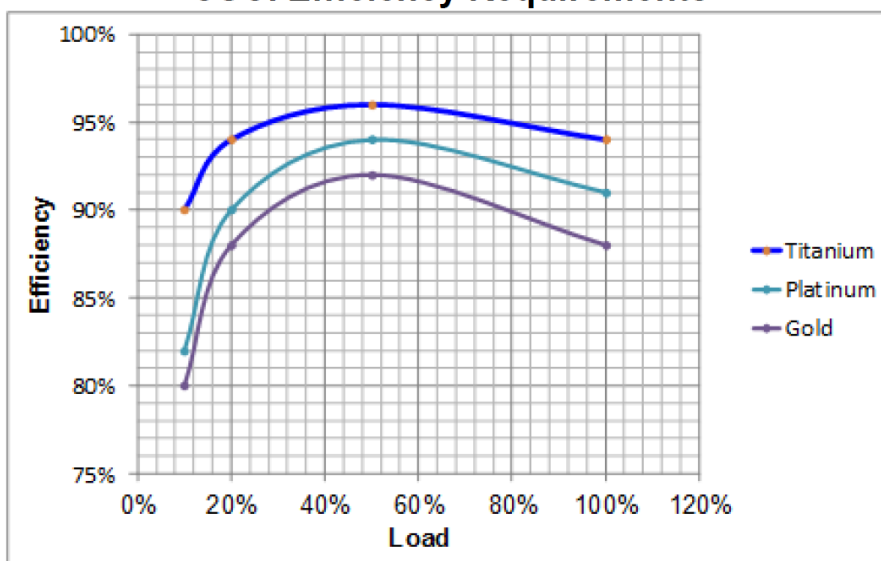


Cechy układu:

Wyższa wydajność pozwala na wykonywanie bardziej zaawansowanych algorytmów:

- algorytmy adaptacyjne – dla poprawy wydajności przy zmiennych obciążeniach;

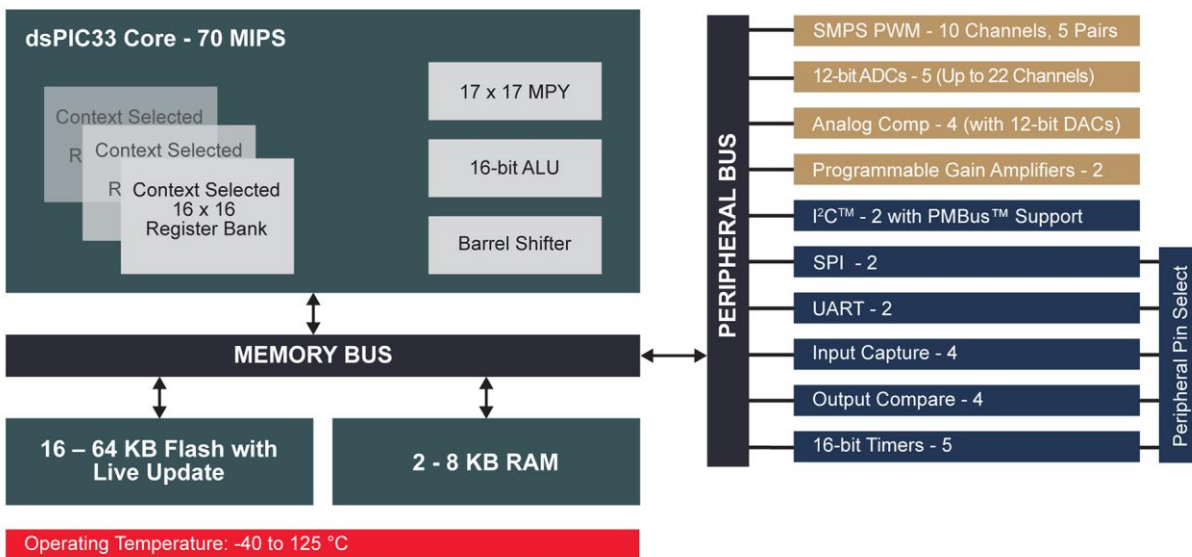
CSCI Efficiency Requirements



(c.d. str. 8)

- algorytmy nieliniowe oraz predykcyjne – dla polepszenia odpowiedzi w dynamicznych warunkach niestabilnych;
- szybsza częstotliwość przełączania – można zastosować mniejsze cewki i kondensatory co pozwala zaoszczędzić koszty oraz przestrzeń na płycie;
- zwiększona wydajność dzięki niezależnemu sterowaniu pętlami regulacji oraz większej ilości wyjść;
- niemal natychmiastowe przełączniki kontekstu;
- zestaw dodatkowych rejestrów przypisanych do konkretnych poziomów przerwań;
- wyższa wydajność opóźnienie 300 ns a wczesne przerwanie ISR minimalizują obciążenie;
- aż do 22 wejść analogowych każdy z dedykowanym rejestrem wyników;
- autonomiczne komparatory cyfrowe porównujące wyniki progów i przerwań;
- aktualizacja firmwaru podczas włączonego zasilania przy zachowaniu ciągłej regulacji.

Schemat blokowy układu:



8

Więcej informacji wraz z ofertą elementów półprzewodnikowych można znaleźć na [naszej stronie internetowej](#).

Zapytania ofertowe, pomoc techniczna: semiconductors@maritex.com.pl, tel: +48 58 781 33 82.

III. AUTOMATYKA

GOT815-834 - nowy szczelny komputer panelowy Axiomtek do pracy w ciężkich warunkach przemysłowych

GOT815-834 od firmy Axiomtek to nowy 15" bezwentylarotowy w pełni szczelny komputer panelowy, dedykowany dla przemysłu spożywczego. Wykonany ze stali nierdzewnej 316 zapewnia klasę ochrony IP66 oraz odporność na kurz i wilgoć na całej powierzchni urządzenia.



9

Komputer posiada 15" ekran dotykowy TFT LCD o rozdzielczości 1024x768 i wysokiej jasności 420 nitów. Obsługuje do 8 GB pamięci RAM DDR3L SO-DIMM. Wewnątrz można zainstalować 1 dysk SATA 2,5" oraz jedną kartę CFast. Szeroki zakres temperatur pracy od -20°C do +55°C wraz z wysoką odpornością na czynniki zewnętrzne powoduje, że GOT815-834 to idealne rozwiązanie dla gałęzi przemysłu takich jak: spożywcza, chemiczna czy farmaceutyczna.

Kluczowe parametry techniczne:

- Wyświetlacz 15" (1024 x 768) TFT LCD, 420 nitów
- Szeroki zakres temperatur pracy od -20°C do +55°C
- Procesor Intel® Atom™ E3827 dual core 1.75 GHz
- Wykonanie ze stali nierdzewnej 316 i IP66
- Aż do 8 GB RAM oraz 1 dysk SATA 2.5" SSD
- Złącza M12 dla portów USB 2.0, COM i LAN
- Dwa gniazda rozszerzeń PCI Express Mini
- Montaż w standardzie VESA

Karta katalogowa dostępna na [stronie internetowej](#).

Zapytanie ofertowe, pomoc techniczna: automatyka@maritex.com.pl, tel: +48 58 781 33 71.

Przemysłowe routery 3G z serii IAR-142 od firmy ORing

Zapraszamy do zapoznania się z nową odsłoną routerów 3G producenta **ORing Industrial Networking**.



10

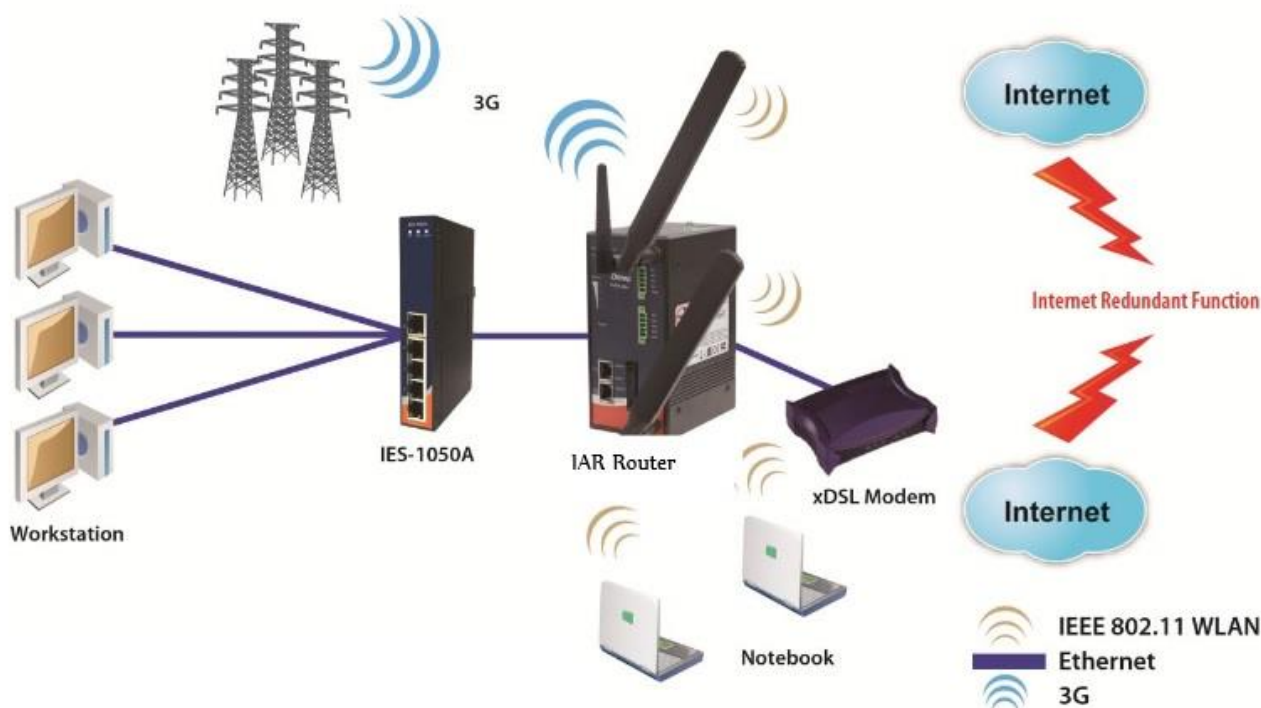
IAR-142-3G jest niezawodnym routerem VPN z obsługą standardów WLAN IEEE 802.11b/g/n. Wyposażony został w dwa porty RJ45 w standardzie 10/100Base-T(X), gdzie port ETH1 jest portem LAN, a port ETH2 portem WAN. Router wspiera standard 802.1X oraz filtrowanie adresów MAC w celu odpowiedniego zarządzania bezpieczeństwem. Urządzenie może być skonfigurowane do pracy w 3 trybach routingu: dynamiczne/ statyczne IP, PPPoE lub połączenie wdzwaniane, w którym wspierane są standardy GPRS/3G/3.5G, dzięki wewnętrznemu modułowi 3G. Użytkownicy mogą elastycznie i natychmiastowo skonfigurować środowisko WLAN w celu spełnienia wymagań różnych aplikacji. Dodatkowo port ETH2 modelu routera IAR-142+3G jest kompatybilny ze standardem PoE IEEE802.3af. Urządzenia mogą pracować w temperaturze od -10°C do +60°C i posiadają metalową obudowę ze stopniem ochrony IP30. Ważnym aspektem z punktu widzenia aplikacji przemysłowych jest również zasilanie redundantne o bardzo szerokim zakresie napięcia wejściowego – od 12V DC do 48V DC. Dzięki powyższym cechom routery z serii IAR-142 są bez wątpienia jednym z najlepszych rozwiązań dla aplikacji łączności bezprzewodowej w przemyśle.

Kluczowe cechy:

- łączność bezprzewodowa WLAN z prędkością do 150Mbps
- 2 gniazda RJ45 10/100Base-T(X) i slot na kartę SIM
- Wbudowany modem 3.5G HSDPA

(c.d. str. 11)

- Technologia HNAT poprawiająca wydajność routingu LAN do WAN
- Szeroka gama zabezpieczeń: WEP/WPA/WPA-PSK/ WPA2/WPA2-PSK/802.1X
- Bezpieczne zarządzanie przez HTTPs
- Obsługa różnych typów połączeń WAN: dynamiczne/statyczne IP, PPPoE, Dial Up
- Tabela IP chroniąca przed nieautoryzowanym dostępem
- Konfiguracja NAT (Virtual Server, Port Trigger, DMZ, UPnP)
- Informacja o zdarzeniach i trybach przez e-mail
- Port PoE P.D. z izolacją 1kV (model IAR-142+-3G)
- Temperatura pracy: -10...+60°C
- Redundantne zasilanie 12...48V DC
- Metalowa obudowa ze stopniem ochrony IP30
- Montaż na szynie DIN lub ścianie
- 36-miesięczna gwarancja producenta



Szczegółowe informacje, karta katalogowa i ceny: [IAR-142](#)

Zapytania ofertowe, pomoc techniczna: j.kondratowicz@maritex.com.pl, tel. +48 58 662 05 79.

Nowy czujnik prędkości firmy Allegro Microsystems

Maritex prezentuje najnowszy **czujnik prędkości** wyprodukowany przez firmę **Allegro Microsystems LLC**.

A1469 jest przyjaznym w użytkowaniu czujnikiem ogólnego zastosowania przeznaczonym do współpracy z pierścieniami



magnetycznymi. Zintegrowane w niewielkiej obudowie dwa czujniki Halla pozwalają na dokładny pomiar prędkości oraz umożliwiają wykrycie zatrzymania mierzonego obiektu.

A1469 wyposażono w układ automatycznej kalibracji, dzięki któremu sensor modyfikując wzmacnienie wzmacniacza kompensuje zmiany odległości czujnika od pierścienia.

12

Czujnik jest idealnie przystosowany do zastosowań wymagających określenia prędkości lub mierzenia okresu obrotu.

Najważniejsze cechy:

- Wysoka odporność na zakłócenia elektromagnetyczne,
- Algorytm wykrywania pików wspomagający pracę z dużymi szczelinami,
- Automatyczna kalibracja w trakcie pracy

Szczegółowe informacje o produkcie dostępne są w naszym [sklepie on-line](#)

Zapytania ofertowe, pomoc techniczna: l.mysliwiec@maritex.com.pl, tel. +48 58 662 05 79.

IV. ELEKTROMECHANIKA

Nowe przełączniki w ofercie Innocent

Z przyjemnością informujemy o wprowadzeniu do oferty produktowej przez koreańskiego producenta **Innocent** nowych rozwiązań z zakresu **przełączników**. Nowości dotyczą przełącznika z gumowym przyciskiem 6.0x6.0x5.0mm, o sile nacisku 250gf, do montażu SMD. Przełącznik ma zastosowanie m.in.: rynek automotive, sprzęt AGD/RTV.

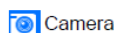


Soft Feeling Switches



■ **Features** : Soft feeling with rubber stem

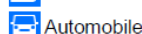
■ **Applications** :



Camera



Car AV equipment



Automobile

RoHS compliant

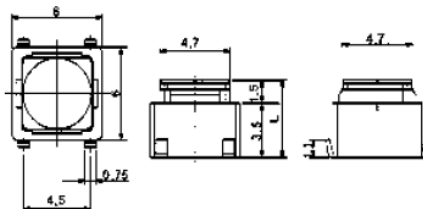
■ Specifications

Model No.	Length (mm)	Rating	Travel (mm)	Operating force	Contact resistance	Life	Stem color
INT-1131U50B	5.0	DC 12V 50mA	1.3+0.2 1.3-0.3	250±50gf	100mΩ Max.	100,000 Cycles Min.	Black
INT-1131P50B	5.0	DC 12V 50mA	1.3+0.2 1.3-0.3	250±50gf	100mΩ Max.	100,000 Cycles Min.	Black
INT-1131P70B	7.0						
INT-1132U43B	4.3	DC 12V 50mA	4.3mm : 0.8±0.2 5.0mm : 1.3+0.2 1.3-0.3	250±50gf	100mΩ Max.	100,000 Cycles Min.	Black
INT-1132U50A	5.0			160±50gf			Gray
INT-1132U50B	5.0			250±50gf			Black
INT-1132U50C	5.0			350±50gf			Ivory
INT-1132U50D	5.0			300±50gf			Black

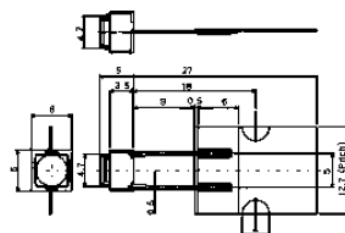
(c.d. str. 14)

■ Dimensions

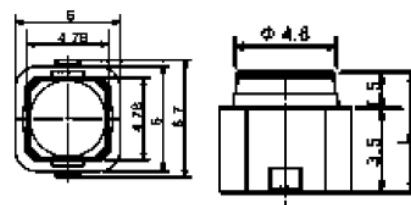
INT-1131U



INT-1131P



INT-1132U



Firma **Innocent** została założona w 1994 r w Korei Południowej. Dzięki bardzo wysokiej jakości, produkty firmy Innocent mają zastosowanie w wielu segmentach rynku.

Producent posiada w swojej ofercie bardzo szeroką gamę przełączników, z głównym naciskiem na przełączniki typu tact.

Firma Maritex jest jedynym, autoryzowanym dystrybutorem produktów, marki Innocent w Polsce.

W razie jakichkolwiek pytań prosimy o kontakt: zlacza@maritex.com.pl, tel: +48 58 781 33 74.

Nowe bogatsze portfolio złączy Amphenol LTW

Firma MARITEX informuje o bogatszej ofercie **złączy Amphenol LTW**. Nowości w naszej ofercie dotyczą złączy: **serii M** oraz **standardowych okrągłych**.



Złącza okrągłe



Złącza serii M

(c.d. str. 16)

przelaczniki@maritex.com.pl +48 58 781-33-74

Amphenol LTW ma największy wybór wysokiej jakości, wytrzymałych i wodoodpornych rozwiązań złącz I/O (input/output) dla komputerów przemysłowych. Takie standardowe produkty jak **złącza okrągłe** (nowość **BD-03AMMM-QL8EXX**) i serii **M** (nowość **12D-04PMMS-SH8BXX**)



są zaprojektowane do realizacji najwyższych wymagań i zastosowań przemysłowych urządzeń, maszyn oraz automatyki, wymagających wysokiej wydajności i niezawodności.

16

Przykładowe zastosowanie:

Camera System



PLC



HMI / Industrial PC



Direct I/O connection

Ethernet connection

Jeśli masz jakiegokolwiek pytania, prosimy o kontakt: zlacza@maritex.com.pl, tel. +48 58 781 33 81.

Nowe sprężynowe listwy zaciskowe w ofercie ULO

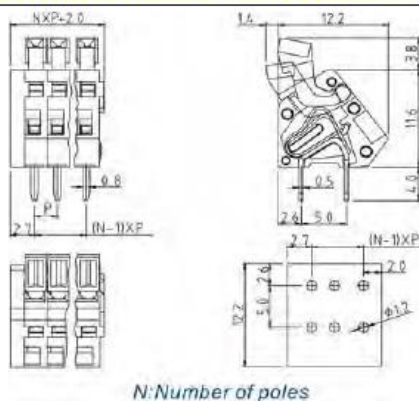
Z przyjemnością informujemy, że firma **ULO** wprowadziła do oferty nowe modele **sprężynowych list zaciskowych** do montażu na płytach PCB.



Listwa zaciskowa **ULO-TB18-240/2.54** w rastrze 2.54mm, XX-torowa, ze stykiem sprężynowym, skośne wejście przewodu.

Sprężysty zacisk zapewnia łatwe podłączenie przewodów do listwy, odłączenie przewodu następuje po wciśnięciu przycisku wbudowanego w listwę, do przewodu $\leq 0.5 \text{ mm}^2$. Segmenty można połączyć w listwę dowolnej ilości biegunów po zdjęciu bloczka segmentu.

ULO-TB12-240/2.5 Pitch: 2.5mm **ULO-TB18-240/2.54 Pitch: 2.54mm**

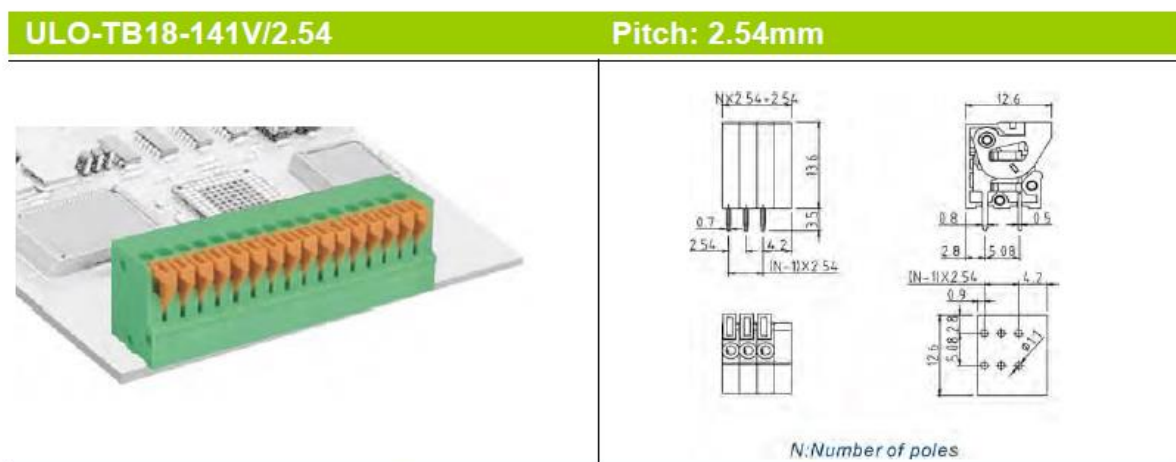


Standard	UL	TUV
Rated voltage	150V	130V
Rated current	4A	6A
Wire range	28-20AWG	0.5mm ²
Withstanding voltage	AC1250V/1Min	
Ambient temperature	-40°C~+115°C	
Strip length	5-6mm	
Pitch	2.5mm(.098") ,2.54mm(.100")	
Poles	1P-xxP	
Housing	PA66,UL94V-0	
Pin header	Phosphor bronze, Tin plated	
Wire guard	Stainless steel	

(c.d. str. 18)

Listwa zaciskowa **ULO-TB18-141V/2.54** w rastrze 2.54mm, XX-torowa, ze stykiem sprężynowym, proste wejście przewodu.

Sprężysty zacisk zapewnia łatwe podłączenie przewodów do listwy, odłączenie przewodu następuje po wciśnięciu przycisku wbudowanego w listwę, do przewodu $\leq 1.5 \text{ mm}^2$. Segmenty można połączyć w listwę o dowolnej ilości biegunów po zdjęciu bloczka segmentu.



Standard	UL	TUV
Rated voltage	150V	300V
Rated current	6A	10.5A
Wire range	24-20AWG	0.2-1.5mm ²
Withstanding voltage	AC1250V/1Min	
Ambient temperature	-40°C~+115°C	
Strip length	11mm	
Pitch	2.45mm(.100")	
Poles	1P-xxP	
Housing	PA66+5%GF.,UL94V-0	
Pin header	Brass,Tin plated	
Wire guard	Stainless steel	

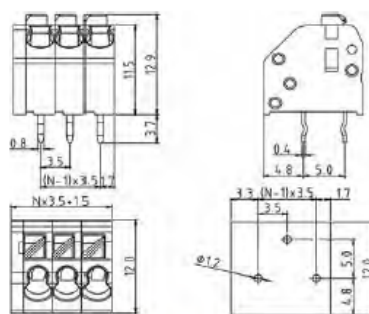
(c.d. str. 19)

Listwa zaciskowa **ULO-TB12-250/3.5** w rastrze 2.50mm, XX-torowa, ze stykiem sprężynowym, skośne wejście przewodu.

Sprężysty zacisk zapewnia łatwe podłączenie przewodów do listwy, odłączenie przewodu następuje po wciśnięciu przycisku wbudowanego w listwę, do przewodu $\leq 1.5 \text{ mm}^2$. Segmenty można połączyć w listwę o dowolnej ilości biegunów po zdjęciu bloczka segmentu.

ULO-TB12-250/3.5

Pitch: 3.5mm



N: Number of poles

Standard	UL	TUV
Rated voltage	300V	300V
Rated current	7A	10.5A
Wire range	20-18AWG	0.2-1.5mm ²
Withstanding voltage	AC2000V/1Min	
Ambient temperature	-40°C~+115°C	
Strip length	8.5-9.5mm	
Pitch	3.5mm(.138")	
Poles	1P-xxP	
Housing	PA66,UL94V-0	
Pin header	Phosphor bronze, Tin plated	
Wire guard	Stainless steel	

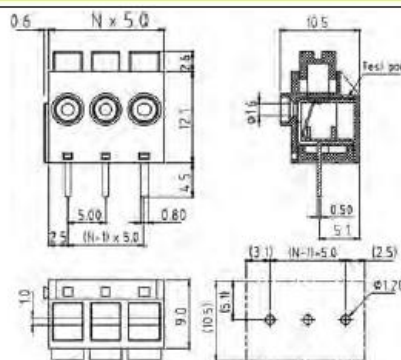
(c.d. str. 20)

Listwa zaciskowa **ULO-TB12-390/5.0** w rastrze 5.0mm, XX-torowa, ze stykiem sprężynowym, proste wejście przewodu.

Listwy zaciskowe, do wlotowania w obwód drukowany. Sprężysty zatrzask zapewnia łatwe podłączenie przewodów do listwy, odłączenie przewodu następuje po wciśnięciu przycisku wbudowanego w listwę, do przewodu $\leq 1.5 \text{ mm}^2$.

ULO-TB12-390/5.0

Pitch: 5.0mm



N: Number of poles

20

Standard	UL	TUV
Rated voltage	300V	250V
Rated current	10A	10.5A
Wire range	26-12AWG	0.2-1.5mm ²
Withstanding voltage	AC3500V/1Min	
Ambient temperature	-40°C~+115°C	
Strip length	5-6mm	
Pitch	10.0mm(.394") , 10.16mm(.400")	
Poles	1P-xxP	
Housing	PA66, UL94V-0	
Pin header	Phosphor bronze, Tin plated	
Wire guard	Stainless steel	

(c.d. str. 21)

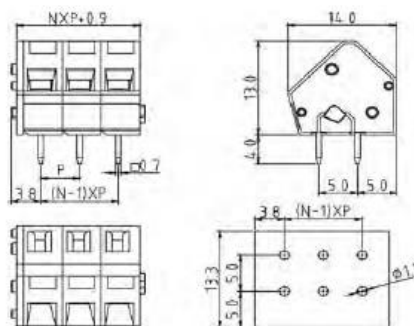
Listwa zaciskowa **ULO-TB32-245/5.08** w rastrze 5.08mm, XX-torowa, ze stykiem sprężynowym, skośne wejście przewodu.

Listwy zaciskowe, do wlutowania w obwód drukowany. Sprężysty zatrask zapewnia łatwe podłączenie przewodów do listwy, odłączenie przewodu następuje po wciśnięciu przycisku wbudowanego w listwę, do przewodu $\leq 4 \text{ mm}^2$.

ULO-TB26-245/5.0 Pitch: 5.0mm



ULO-TB32-245/5.08 Pitch: 5.08mm



N: Number of poles

Standard	UL	TUV
Rated voltage	300V	320V
Rated current	15A	20A
Wire range	28-12AWG	0.2-4mm ²
Withstanding voltage	AC2000V/1Min	
Ambient temperature	-40°C~+115°C	
Strip length	5-6mm	
Pitch	5.0mm(.197"), 5.08mm(.200")	
Poles	1P-xxP	
Housing	PA66,UL94V-0	
Pin header	Phosphor bronze, Tin plated	
Wire guard	Stainless steel	

W razie jakichkolwiek pytań prosimy o kontakt: zlacza@maritex.com.pl, tel.: +48 58 781 33 81.

V. ELEMENTY PASYWNE

Nowa seria dławików HCM



Firma **Eaton Corp.** jest globalnym liderem w produkcji elementów indukcyjnych, bezpieczników oraz kondensatorów. Firma Eaton wypuściła nową serię **dławików HCM**.

Dławiki HCM można spotkać, ze względu na swoje wymiary oraz wysoką odporność temperaturową, w silnikach, gdzie temperatura pracy sięga 110-135 st. C.

Zastosowanie dławików serii HCM :

- Wbudowane komputery,
- PLC,
- Sterowniki silnikowe,
- Motoryzacja.

Dlaczego warto używać HCM:

- Nowy wymiar 1105x1307,
- Większa wydajność,
- Powłoka Antirust – nadają się warunków wysokiej wilgotności,
- Pin-Pin - kompatybilność z rozwiązaniami innych producentów,
- Niski parametr EMI,
- Wysoki poziom odporności na wibrację i szok – brak pęknięcia.



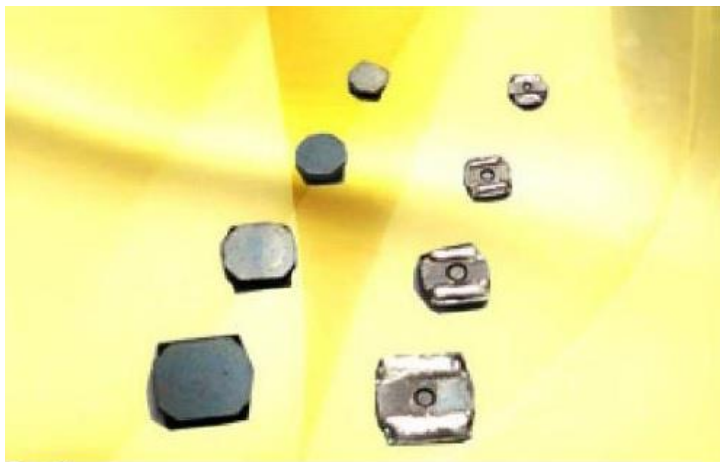
22

Karta katalogowa serii do pobrania ze [strony internetowej](#).

Zapytania ofertowe, pomoc techniczna: pasywne@maritex.com.pl, tel: +48 58 781 33 78.

BSF- Nowa seria dławików firmy King Core

King Core to firma, z którą współpracujemy już od dawna. Elementy tej firmy charakteryzuje precyzja oraz wysoka jakość. Chcielibyśmy przedstawić Państwu najnowszy produkt tego producenta- **seria dławików BFS**, która sprawdzi się nawet w bardzo wymagających urządzeniach.



KING CORE ELECTRONICS INC.

23

Dławiki z serii BSF charakteryzują się:

- Nisko profilową konstrukcją oraz miniaturowymi rozmiarami,
- Magnetycznie ekranowane,
- Wysoki prąd saturacyjny,
- Niski parametr DCR,
- Idealnie nadają się do urządzeń nowej generacji.

Do typowych zastosowań tego elementu należą:

- DVD,
- Telefony typu Smartphone,
- Tablety,
- Wyświetlacze LCD,
- Twarde dyski,
- Systemy stabilizacji kontroli pojazdu,
- Inne

Karta katalogowa serii do pobrania ze [strony internetowej](#).

Zapytania ofertowe, pomoc techniczna: pasywne@maritex.com.pl, tel: +48 58 781 33 78.