

**Spis treści:**

OPTOELEKTRONIKA	str. 1
PÓŁPRZEWODNIKI	str. 3
TRANSM. BEZPRZEWODOWA	str. 5
AUTOMATYKA	str. 7
ELEKTROMECHANIKA	str. 10
ELEMENTY PASYWNE	str. 13

[led@maritex.com.pl](mailto:led@maritex.com.pl) +48 58 781-33-89**I. OPTOELEKTRONIKA****Dioda mocy LED XB-H CREE**

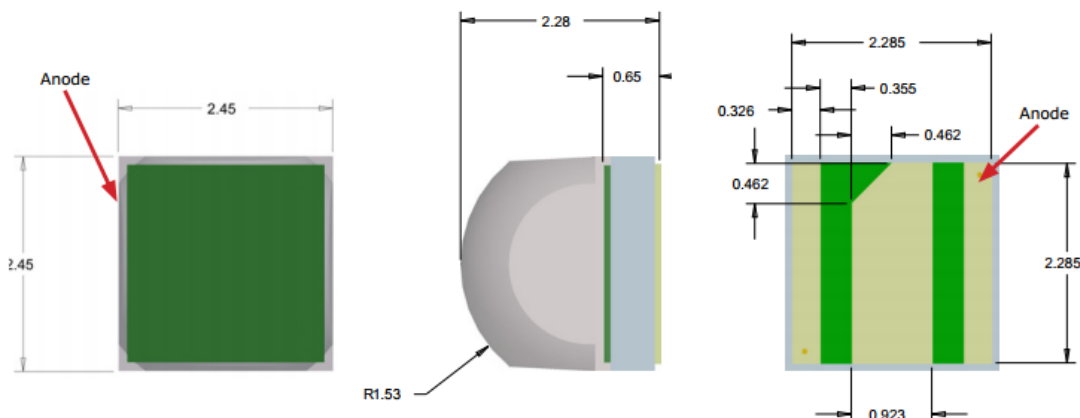
Wiodący producent wysokiej klasy LED i rozwiązań do zastosowań przemysłowych i energetycznych – firma **CREE**, prezentuje w swojej ofercie nową diodę mocy LED **XB-H**. Element ten cechuje się takimi samymi parametrami świetlnymi jak dioda **XP-G2**, jednakże jej wymiary są o połowę mniejsze – identyczne jak dla diody **XB-D**.

Dioda **XB-H** cechuje się rewelacyjnym stosunkiem mocy do wielkości. Zapewnia strumień świetlny o wartości przekraczającej 500 lm dla 1,5 A, 25°C. Jej wymiary to 2,45 mm x 2,45 mm. Zakres temperatur barwowych diody XB-H to 2700 K - 8300 K, współczynnik oddawania barw CRI 70, 80, 85 i 90, standardowa wartość strumienia świetlnego: 499 lm dla 5 W i 85°C.

**XB-H** dołącza tym samym do rodziny **XQ-E**, czyli diod dużej mocy z najwyższą wartością współczynnika kontroli optycznej (OCF). Dioda ta idealnie nadaje się do zastosowań przemysłowych, pozwalając na zwiększenie wydajności każdego systemu oświetleniowego.

Parametry:

- Wymiary: 2.45 x 2.45 mm
- Prąd max: 1.5A
- Moc max: 5W
- Strumień max: do 499 lm @ 5 W, 85°C
- Typowe napięcie @ 0.7 A, 85°C: 2.9V
- Kąt świecenia ( biała): 110
- Binowanie: 85°C, ANSI
- Rezystancja termiczna: 4°C/W
- RoHS ,REACH: tak

Wymiary mechaniczne:Oferta: [sklep on-line](#)Zapytanie ofertowe: [led@maritex.com.pl](mailto:led@maritex.com.pl).

## MBI5045 –nowy 16-kanałowy driver prądu stałego

Firma **MACROBLOCK**- czołowy producent driverów IC prezentuje w swojej ofercie **układ MBI5045**.

MBI5045 jest przeznaczony do zastosowań wideo LED z wykorzystujących **wewnętrzną modulację szerokości impulsu(PWM)** z 16-bitową głębią kolorów w którym znajduje się 16-bitowy rejestr przesuwany. Służy on do konwersji szeregowych danych wejściowych do każdego piksela skali szarości na porcie wyjściowym.

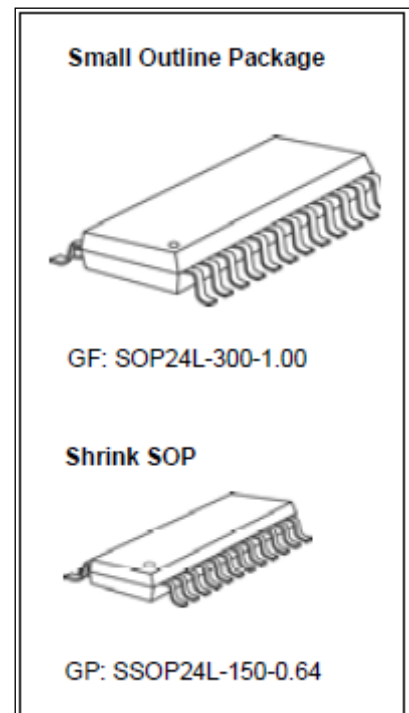


Układ dedykowany jest do obniżania zużycia energii w aplikacjach takich jak wyświetlacze LED. Niskie napięcie LKV (low knee voltage) sprawia że układ MBI5045 pracuje ze stałym prądem wyjściowym przy niskim napięciu Vds i gwarantuje zachowanie funkcji PrecisionDrive™

Wyjście prądowe może być ustawione przez rezystor zewnętrzny. Ponadto ustawiony prąd MBI5045 można dodatkowo zaprogramować do 64 kroków wzmocnienia w celu ogólnej regulacji jasności diod LED.

### Cechy i funkcjonalność układu:

- 16 stałoprądowych kanałów wyjściowych
- 16-bitowa głębia koloru sterowana PWM
- zastosowanie technologii SPWM by poprawić szybkość odświeżania
- obowiązkowe wykrywanie przerwy w obwodzie, aby wykryć błędy na indywidualnych ledach
- pełny panel niezależnych danych
- funkcja cichego wykrywania błędów
- 6-bitowe programowalne wyjście do wzmocnienia prądu
- na wyjściu pojedynczego kanału prąd stały w zakresie 2-45mA, przy czym :
  - 2-45mA przy napięciu zasilania 5.0V
  - 2-30mA przy napięciu zasilania 3,3 V
- dokładność prądu na wyjściu:
  - między kanałami: <+ / - 3% (typ.)
  - między układami: <+ / - 3% (typ.)
- rozłożone opóźnienia wyjścia, zapobiegające wahaniom prądowym
- maksymalna częstotliwość zegara danych: 30 MHz
- 3.0V-5.5V napięcie zasilania



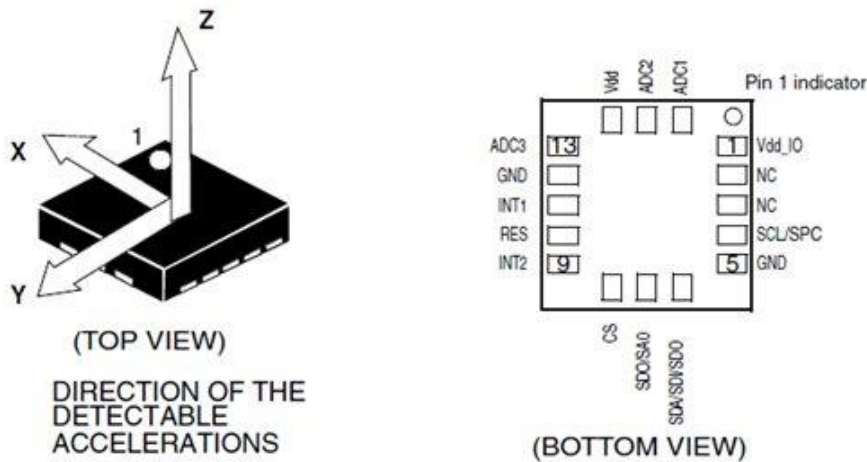
2

Zapytania ofertowe oraz pomoc techniczna: Iwona Brzozowska - [ib@maritex.com.pl](mailto:ib@maritex.com.pl), tel: +48 58 662 05 73.

## II. PÓŁPRZEWODNIKI

### LIS3DH - 3-osiowy akcelerometr liniowy

Firma Maritex prezentuje scalony akcelerator liniowy LIS3DH produkcji firmy **STMicroelectronics**.

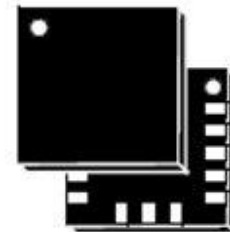


Układ zawiera 3-wymiarowy czujnik przyspieszenia z interfejsem I2C/SPI. Zakres przyspieszenia ( $\pm 2g/\pm 4g/\pm 8g/\pm 16g$ ) jest wybierany przez użytkownika. Pomiar przyspieszenia odbywa się z częstotliwością od 1Hz do 5kHz. Dwa niezależne generatory przerwań mogą być zaprogramowane do wykrycia ruchu i swobodnego spadku. Układ ma wbudowany 16-bitowy rejestr FIFO oraz czujnik temperatury.

Układ dostępny jest w obudowie LGA-16.

#### Podstawowe cechy układu:

- szeroki zakres napięcia zasilania 1,71 – 3,6V
- pełny zakres przyspieszenia liniowego  $\pm 2g/\pm 4g/\pm 8g/\pm 16g$  w 3 osiach
- interfejs wyjściowy I2C / SPI
- 16-bitowe wyjście danych
- dwa programowalne generatory przerwań
- wbudowany czujnik temperatury i rejestr FIFO
- zakres temperatury -40 / +85°C



LGA-16 (3x3x1 mm)

#### Typowe aplikacje:

- funkcje nadzoru ruchu
- detekcja zderzenia i swobodnego spadku
- krokomierz
- inteligentne ograniczenie mocy dla urządzeń przenośnych
- monitoring i kompensacja wibracji

W szczególności układ jest zalecany do współpracy z modułami GPS [FOX1](#) i [FOX2](#) firmy **GlobalTop**, dostępnymi w ofercie Maritexu. W ten sposób możliwe jest stworzenie aplikacji do pełnego monitorowania położenia i ruchu wszelkich obiektów mobilnych.

Więcej informacji: <https://www.maritex.com.pl/pl/shop/item/lis3dh/34490/>

Zapytania ofertowe: [l.plata@maritex.com.pl](mailto:l.plata@maritex.com.pl), tel. +48 58 662 0572.

## Tranzystory MOSFET SI2301, SI2305 firmy Hottech

Firma Maritex prezentuje tranzystory MOSFET SI2301, SI2305 firmy Hottech, wiodącego chińskiego producenta półprzewodników dyskretnych.

Są to dokładne zamienniki dla produktów firm Vishay i Advanced Power Electronics:

- **SI2301** – zamiennik dla SI2301CDS-T1-E3 (Vishay) oraz AP2301GN-HF (Advanced Power)
- **SI2305** – zamiennik dla SI2307CDS-T1-E3 (Vishay) oraz AP2305GN-HF (Advanced Power)

Są to tranzystory z kanałem typu P w obudowach SOT23, działające w szerokim zakresie temperatur -55 do +150°C. Charakteryzują się bardzo małą rezystancją włączenia rzędu 150mΩ przy prądzie drenu 2A, małą pojemnością i gromadzonym ładunkiem, a także krótkimi czasami włączania i wyłączenia.

Dzięki temu mogą być stosowane do przełączania obciążeń.

### Podstawowe dane techniczne:

#### SI2301

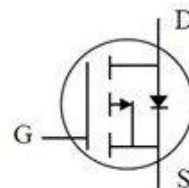
Absolute Maximum Ratings (TA=25°C, unless otherwise noted)

Parameter	Symbol	Ratings	Units
Drain-Source Voltage	V <sub>DS</sub>	-20	V
Gate-Source Voltage	V <sub>GS</sub>	±8	V
Drain Current (Continuous)	I <sub>D</sub>	-2.3	A
Drain Current (Pulsed) <sup>1</sup>	I <sub>DM</sub>	-10	A
Total Power Dissipation @TA=25oC	P <sub>D</sub>	1.25	W
Operating Junction and Storage Temperature Range	T <sub>j</sub> , T <sub>stg</sub>	-55 to +150	°C
Thermal Resistance Junction to Ambient (PCB mounted) <sup>2</sup>	R <sub>θJA</sub>	100	°C/W

#### SI2305

Absolute Maximum Ratings (TA=25°C, unless otherwise noted)

Parameter	Symbol	Ratings	Unit
Drain-Source Voltage	V <sub>DS</sub>	-30	V
Gate-source Voltage	V <sub>GS</sub>	±12	V
Drain Current (Continuous)	I <sub>D</sub>	-3.2	A
Drain Current (Pulsed) <sup>a</sup>	I <sub>DM</sub>	-10	A
Total Power Dissipation @TA=25oC	P <sub>D</sub>	1.38	W
Operating Junction and Storage Temperature Range	T <sub>j</sub> , T <sub>stg</sub>	-55 to +150	°C
Thermal Resistance Junction to Ambient (PCB mounted) <sup>b</sup>	R <sub>θJA</sub>	90	°C/W



4

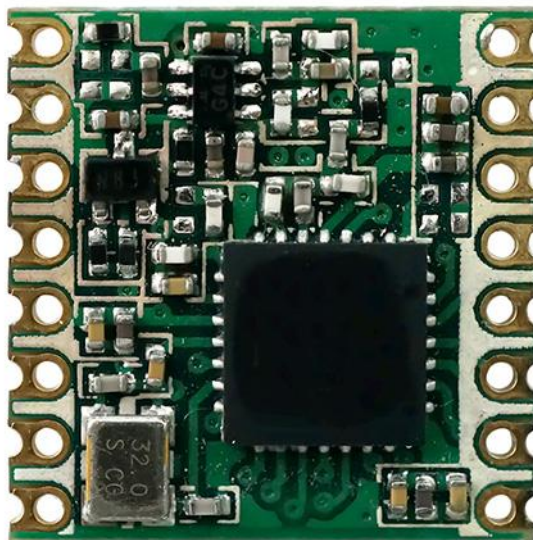
Więcej informacji: <https://www.maritex.com.pl/pl/search?q=si2305>

Zapytania: [l.plata@maritex.com.pl](mailto:l.plata@maritex.com.pl), tel.: +48 58 662 05 72.

### III. TRANSMISJA BEZPRZEWODOWA

#### Moduły radiowe RFM95/96/97/98 (W) firmy Hope Microelectronics wykorzystujące metodę modulacji cyfrowej o dużym zasięgu

Znacznym ograniczeniem dla projektantów cyfrowej sieci bezprzewodowej jest często zasięg pomiędzy poszczególnymi węzłami takiej sieci. Jak wiadomo, zasięg ten mocno uzależniony jest od wielu czynników, ale w tym również od rodzaju modulacji zastosowanej w nadajnikach radiowych. Nadajniki pracujące z częstotliwością poniżej 1 GHz typowo stosują modulację z kluczkowaniem częstotliwości (FSK) lub kluczkowaniem amplitudy (ASK), ale obie metody modulacji są wrażliwe na interferencje i szumy, przez co ograniczają maksymalny zasięg transmisji.



5

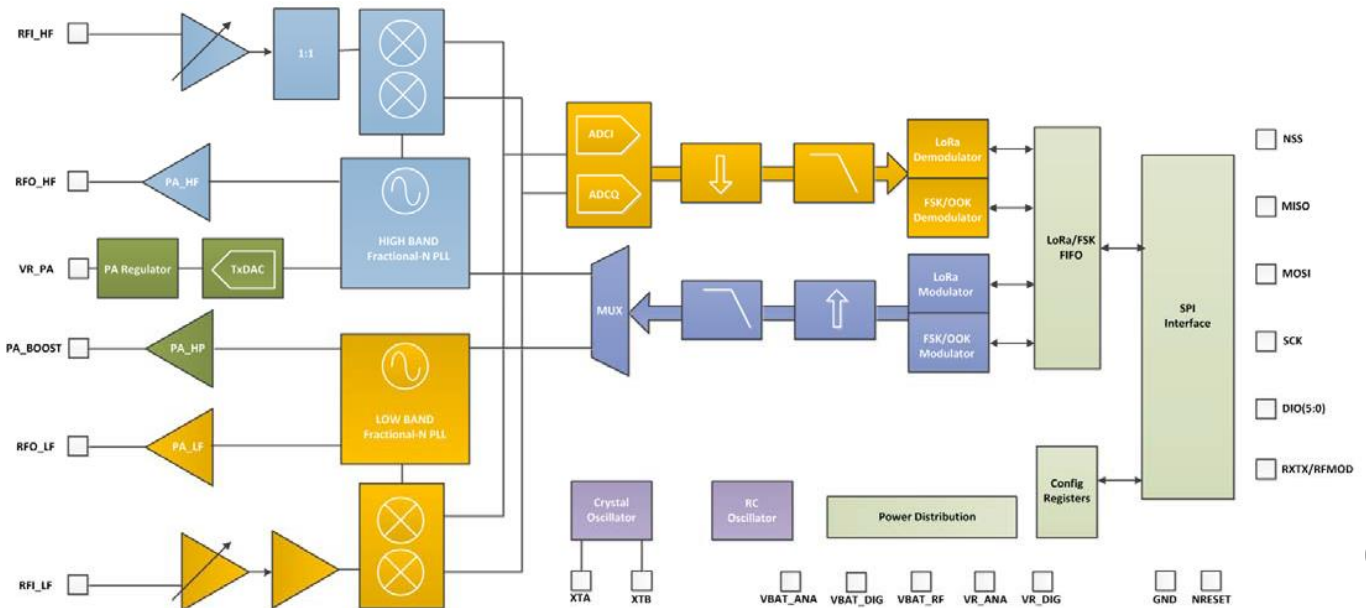
Transceivery serii **RFM95W** / **RFM96W** / **RFM97W**

oraz **RFM98W** to modemy radiowe dalekiego zasięgu, wykorzystujące modulację cyfrową LoRa™ w celu osiągnięcia dużego zasięgu transmisji, przy jednoczesnej minimalizacji poboru mocy. Nowa technika modulacji LoRa™ (skrót od Long Range) to rodzaj asynchronicznej modulacji cyfrowej, opartej na metodzie rozpraszania widma (Direct Sequence Spread Spectrum, DSSS). Spore możliwości technologii LoRa™ umożliwiają odbiór sygnału 22 dB poniżej poziomu szumów przy jednoczesnym tłumieniu sąsiednich kanałów o 65 dB w odstępnie 25 kHz. Jest to około 30 dB więcej, niż było możliwe w modulacji FSK.

Wykorzystanie techniki LoRa™ pozwala na osiągnięcie czułości odbiornika na poziomie -148 dBm. Wysoka czułość odbiornika w połączeniu ze zintegrowanym wzmacniaczem mocy nadajnika +20 dBm na pokładzie powodują, iż moduł nadaje się do każdej aplikacji, gdzie celem jest osiągnięcie dużego zasięgu radiowego lub dużej odporności na zakłócenia. Modulacja cyfrowa LoRa™ posiada duże zalety w porównaniu do bardziej konwencjonalnych technik modulacji, nie wymagając przy tym uciekania się do kompromisu pomiędzy zasięgiem radiowym, odpornością na zakłócenia oraz zużyciem energii.

(c.d. str.6)

Istnieje możliwość wyboru przez użytkownika innego typu modulacji, w celu osiągnięcia np. większej wydajności, gdy nie jest potrzebny duży zasięg. Programowo dostępne są do wyboru następujące modulacje: FSK, GFSK, MSK, GMSK, LoRa oraz OOK.



6

Porównanie poszczególnych wersji obrazuje poniższa tabela:

Wersja	Częstotliwość nośna	Współczynnik rozpraszania widma	Szerokość pasma	Szybkość transmisji danych	Czułość
RFM95W	868/915 MHz	6 - 12	7.8 - 500 kHz	0.018 - 37.5 kbps	-111 ... -148 dBm
RFM97W		6 - 9		0.11 - 37.5 kbps	
RFM96W/RFM98W	433/470MHz	6 - 12		0.018 - 37.5 kbps	

Karta technologiczna:

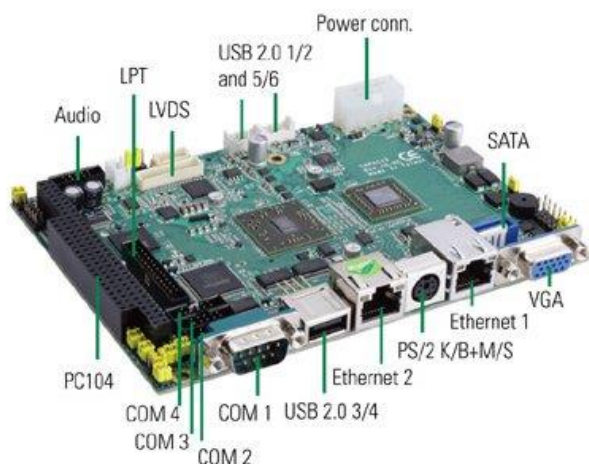
[www.maritex.com.pl/media/uploads/PRODUKTY\\_PDF/wireless/RFM95\\_96\\_97\\_98W.pdf](http://www.maritex.com.pl/media/uploads/PRODUKTY_PDF/wireless/RFM95_96_97_98W.pdf)

Zapytanie ofertowe, pomoc techniczna: [gk@maritex.com.pl](mailto:gk@maritex.com.pl) lub tel: +48 58 662 05 74.

## IV. AUTOMATYKA

### Komputer jednopłytowy 3.5" CAPA112 Axiomtek

Firma Maritex, jedyny autoryzowany dystrybutor produktów **Axiomtek** w Polsce, przedstawia nowy **komputer jednopłytowy CAPA112**. Urządzenie w formacie 3.5" dostępne jest w wersjach z procesorami AMD serii G: jednordzeniowym **T16R** 615 MHz lub dwurdzeniowym **T40E** 1.0 GHz. CAPA112 obsługuje do 4 GB pamięci RAM DDR3.



7



Komputer przeznaczony jest do ciężkich warunków atmosferycznych i pracuje w zakresie temperatur od -40 st. C do +70 st. C. Niski pobór mocy urządzenia, a także bardzo wydajny układ graficzny Radeon™ HD 6250 sprawiają, iż CAPA112 świetnie sprawdza się w aplikacjach mobilnych, reklamie cyfrowej czy w urządzeniach do obróbki obrazów medycznych.

#### Parametry płyty CAPA112 Axiomtek:

- praca bezwentylatorowa
- procesory AMD serii G: jednordzeniowy T16R 615 MHz lub dwurdzeniowy T40E 1.0 GHz
- pamięć RAM DDR3 max. 4 GB
- 1x SATA-600, 2x Gigabit Ethernet, 6x USB 2.0, 4x COM, 1x CFast™
- VGA, LVDS
- gniazdo PC/104 obsługujące 16-bitową szynę ISA
- złącze mini PCI Express
- zasilanie +12V DC
- temperatura pracy od -40°C do +70°C

Zapytanie ofertowe, pomoc techniczna: [automatyka@maritex.com.pl](mailto:automatyka@maritex.com.pl), tel. +48 58 662 05 65.

## Komputer jednopłytkowy 3,5" ECM-QM87 Avalue

Firma Maritex, autoryzowany dystrybutor produktów **Avalue**, prezentuje **komputer jednopłytkowy 3,5" ECM-DX2** oparty na procesorach **DMP Vortex86DX2 SoC**.

Komputer ECM-DX2 jest zaprojektowany do aplikacji wymagających kompaktowego rozwiązania, niskiego poboru prądu, szerokiego zakresu temperatur m.in. automatyka przemysłowa, zastosowania kolejowe, urządzenia do transportu.



8

Komputer ECM-DX2 oparty jest na procesorze 3 generacji SoC Vortex86 – VORTEX86DX2 800 MHz o niskim poborze prądu (4.5W). Komputer ten posiada wlutowaną pamięć RAM do 1 GB DDR2. ECM-DX2 posiada 2 wyjścia graficzne VGA + LVDS 24 BIT lub VGA + TTL oraz liczne porty IO takie jak: SATA II, 4 COM, 2 USB 2.0, 8-bit GPIOs, 2 Ethernet, 1 PS/2, PC/104, 1 Mini-PCIe Card. ECM-DX zasilane jest napięciem z zakresu 12-26V i posiada temperaturę pracy od -40°C do 75°C.

### Zalety ECM-DX2 :

- Procesor DM&P Vortex86DX2 SoC 800MHz
- Wlutowana pamięć RAM do 1GB
- Bezwentylatorowa praca
- Temperatura pracy od -40°C do 75°C
- Dwa niezależne wyjścia video: VGA + LVDS lub VGA + TTL
- 1 SATA II, 4 COM, 2 USB 2.0, 8-bit GPIO, Dual LAN
- PC/104 (8/16-Bit ISA), Mini-PCIe Card
- HD Audio

Zapytania ofertowe, pomoc techniczna: [automatyka@maritex.com.pl](mailto:automatyka@maritex.com.pl), tel: +48 58 662 05 65.



## Kompaktowy czujnik Halla A1304 Allegro MicroSystems

Firma Maritex informuje, iż wprowadziła do swojej oferty nowy liniowy czujnik Halla A1304 w postaci układu scalonego.



Czujnik o symbolu A1304 produkuje renomowana firma Allegro MicroSystems. Został on specjalnie zaprojektowany do zastosowań wymagających średniej klasy dokładności w bardzo małej obudowie. A1304 jest fabrycznie programowany, dzięki czemu eliminuje potrzebę zaprogramowania urządzenia, aby skompensować wpływ temperatury na wydajność czujnika.

### Kluczowe cechy:

- napięcie zasilania 3.3V
- zaprogramowany fabrycznie
- wysoka przepustowość, niskie szумы na wyjściu analogowym
- miniaturowa obudowa: SOT23-W
- odporny na naprężenia mechaniczne
- temperatura pracy: -40 st.C do +85 st.C

Czujnik A1304 Allegro MicroSystems zaprojektowany został do stosowania w układach pomiarowych i pozycjonowania.

Więcej informacji można znaleźć na stronie internetowej producenta: [Czujnik A1304 AllegroMicrosystems](#)

Zapytania ofertowe, pomoc techniczna: [sensor@maritex.com.pl](mailto:sensor@maritex.com.pl), tel. +48 58 662 05 79

**V. ELEKTROMECHANIKA**

**Przełączniki Ningbo Forward seria NT-75L**

Producent przełączników Ningbo Forward, poinformował o wprowadzeniu nowych rozwiązań dla popularnej serii NT75. Do tej pory z tej serii przełączników dostępny był rodzaj zestyku przełączny (1C), w chwili obecnej producent rozszerzył ofertę o typ zestyku zwiernego (1A). Najważniejszą cechą, która charakteryzuje ten przełącznik, jest bardzo niski współczynnik rezystancji cewki.

**Coil Parameter**

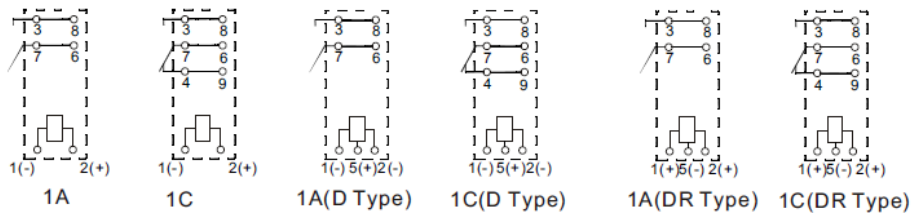
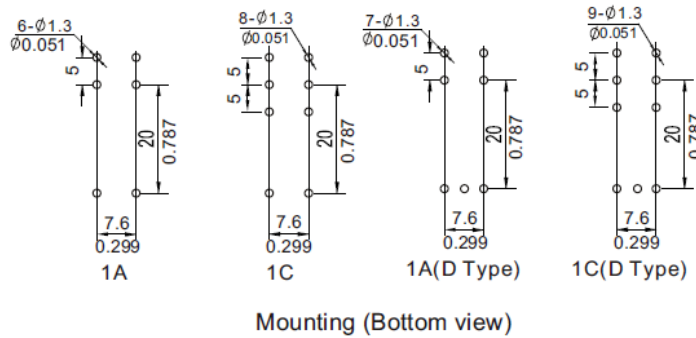
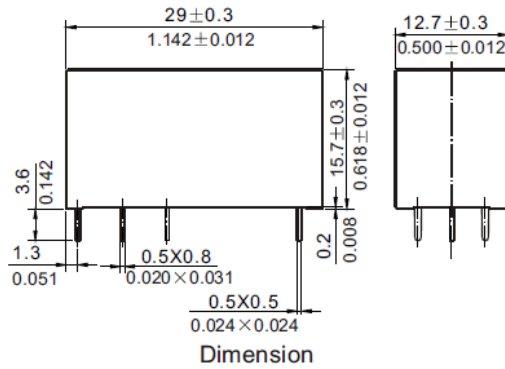
Dash numbers	Coil rated voltage VDC	Coil resistance $\Omega \pm 10\%$	Switching voltage VDC (70% of rated voltage)	Pulse magnitude ms	Coil power consumption W	Operate Time ms	Release Time ms
<b>1 coil</b>							
003-400	3	22.5	2.1	$\geq 50$	0.4	$\leq 10$	$\leq 10$
005-400	5	62.5	3.5				
006-400	6	90	4.2				
009-400	9	202.5	6.3				
012-400	12	360	8.4				
024-400	24	1440	16.8				
<b>2 coil</b>							
005-600	3	15+15	2.1	$\geq 50$	0.6	$\leq 10$	$\leq 10$
005-600	5	42+42	3.5				
006-600	6	60+60	4.2				
009-600	9	135+135	6.3				
012-600	12	240+240	8.4				
024-600	24	886+886	16.8				

10

Co warto odnotowania, przełączniki ze stykiem zwiernym mają tą samą obudowę co ze stykiem przełącznym.

Dodatkowo przełączniki posiadają certyfikat UL.

(c.d. str. 11)



Dodatkowo przekaźniki posiadają certyfikat UL.

Zapytania ofertowe, pomoc techniczna: [m.losin@maritex.com.pl](mailto:m.losin@maritex.com.pl), tel: +48 58 781 33 74.

## Sygnalizatory świetlno-dźwiękowe

Z uwagi na rosnące zapotrzebowanie polecamy Państwu serię **sygnalizatorów świetlno-dźwiękowych** produkcji **Onpow**.

W stałej ofercie handlowej posiadamy sygnalizatory świetlne oraz sygnalizatory świetlno-dźwiękowe, średnica otworu montażowego wynosi odpowiednio 16mm oraz 22mm. Posiadają one **certyfiakat CE**.

Więcej informacji poniżej:



Sygnalizator dźwiękowy, **16mm**, 24V AC/DC, 15mA, >80dB(10cm), z kapslem czerwonym, CE



Sygnalizator dźwiękowy z **błyskiem LED**, **16mm**, 24V AC/DC, 15mA, >80dB(10cm), z kapslem czerwonym, CE



Sygnalizator dźwiękowy, **22mm**, LED 24V AC/DC, CE, z kapslem czarnym, CE



Sygnalizator dźwiękowy z **błyskiem LED**, **22mm**, 24V AC/DC, CE, z kapslem czerwonym, CE

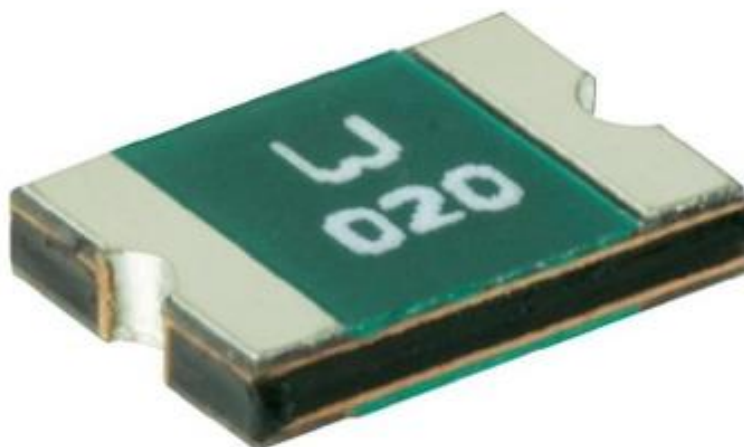
Więcej szczegółów: <https://www.maritex.com.pl/pl/shop/products/22567/?page=1>

Zapytania ofertowe, pomoc techniczna: [m.losin@maritex.com.pl](mailto:m.losin@maritex.com.pl), tel: +48 58 781 33 74.

## VI. ELEMENTY PASYWNE

### Polimerowe bezpieczniki samorozłączne w obudowie 0603

Firma Wayon jako globalny lider w produkcji komponentów zabezpieczających obwody elektryczne posiada w swojej stałej ofercie samorozłączne bezpieczniki PTC w rozmiarze 0603.



13

Zalety:

- Najmniejszy dostępny rozmiar na rynku,
- Seria posiada aprobatę techniczną i jakościową urzędów UL i CSA,
- Napięcie maksymalne: 15V,
- Natężenie maksymalne: 50A
- Wysoka jakość wykonania.

Karta katalogowa serii: [https://www.maritex.com.pl/media/uploads/PRODUKTY\\_PDF/pas/RFST.pdf](https://www.maritex.com.pl/media/uploads/PRODUKTY_PDF/pas/RFST.pdf)

Zapytania ofertowe, pomoc techniczna: [pasywne@maritex.com.pl](mailto:pasywne@maritex.com.pl) lub tel +48 58 781 33 78.