

**Spis treści:**

str.1 OPTO; str.5 PÓŁPRZEWODNIKI; str.7 WIRELESS; str.9 AUTOMATYKA str.10 ELEKTROMECHANIKA; str.12 PASYWNE

**I. OPTOELEKTRONIKA**

[led@maritex.com.pl](mailto:led@maritex.com.pl) +48 58 781-33-89

**Diody LED COB CXA2530 firmy CREE**



W ofercie firmy CREE pojawiła się najnowsza seria diod w technologii COB - XLamp CXA2530. Adresowana jest ona do aplikacji oświetleniowych uzyskujących rozproszone, wysokie wartości strumienia świetlnego.

Dioda CXA2530 wyróżnia się na tle konkurencji ceramicznym podłożem, co zapewnia lepsze odprowadzanie ciepła.. Selekcjonowana jest w temperaturze 85°C. XLamp CXA2530 zapewnia wysoką moc świetlną w jednej ławce do zastawania obudowie. CXA2530 LED może pracować w szerokim zakresie mocy (nawet do 61 W), zachowując cały czas wysoką wydajność. Używając najnowszy produkt z serii CXA można osiągnąć nawet 5000 lm dla gotowego już źródła

światła, dzięki czemu stanowi doskonałą alternatywę do technologii halogenowej, meta-halogenowej oraz CCFL.





CXA2530 jest diodą łatwą w montażu. W najwyższych selekcjach (dla barwy 5000 K) emituje prawie 6000 lumenów przy temperaturze roboczej 85°C i 61W. Dioda ta dostępna jest w trzech opcjach binowania, w tym EasyWhite 2-step , który oferuje bardzo wysoką powtarzalność i jednolitość.

HIGHEST EFFICACY,  
LIGHTING-CLASS  
LED ARRAYS



LEARN MORE >

Dioda CXA2530 –to kontynuacja bardzo popularnej grupy produktów COB firmy CREE.

CXA LED Arrays	 CXA1507	 CXA1512	 CXA2520	 CXA2530
Size (mm)	15.85 x 15.85		23.85 x 23.85	
Light Output	Up to 1401 lm @ 14.8 W, 85°C	Up to 2100 lm @ 19 W, 85°C	Up to 4570 lm @ 47 W, 85°C	Up to 5920 lm @ 61 W, 85°C
Typical Efficacy (lm/W): 3000 K 85°C (25°C)	99 (106)	100 (110)	108 (118)	108 (119)
Typical Vf (V) @ 85°C	37		36	37
Optical Source (mm)	9		19	
Color Temperature	2700 K, 3000 K, 3500 K, 4000 K, 5000 K			
Binning	ANSI White, EasyWhite® 4-Step & 2-Step			

W ofercie Maritex znajdują Państwo także dedykowane holdery i reflektory do serii CXA firmy CREE.

Więcej informacji na stronie <http://www.maritex.com.pl/pl/shop/products/ggid/26667>

Zapytanie ofertowe, pomoc techniczna: Krystian Krywald: [kk@maritex.com.pl](mailto:kk@maritex.com.pl), 058 662 05 64.

## Reflektory pod diody LED francuskiej firmy Gaggione

Maritex nawiązał współpracę z jednym z wiodących producentów komponentów optycznych zlokalizowanym we Francji – z firmą Gaggione.

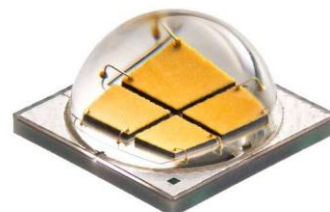
Oprócz soczewek i reflektorów przeznaczonych do diod mocy, Gaggione oferuje wiele innych grup produktowych znajdujących zastosowanie m.in. w branży automotive, medycynie, urządzeniach nadzoru wideo czy w specjalistycznych systemach oświetlenia.



Wraz z wejściem na rynek nowych diod MK-R produkcji CREE, firma Gaggione rozszerzyła swoją ofertę o reflektory przeznaczone właśnie do tej serii diod.

Reflektory LLR01N oraz LLR05N są bardzo zaawansowanymi układami optycznymi, które łączą ze sobą trzy różne typy rozwiązań optycznych: soczewkę Fresnela, reflektor (pokryty warstwą o bardzo wysokim współczynniku odbicia światła) oraz dyfuzor.

W przypadku wykorzystania jedynie reflektora wiązka światła będzie najbardziej skupiona i kąty FWHM dla reflektorów LLR01N oraz LLR05N będą wynosiły odpowiednio 13,6° oraz 11°. W celu osiągnięcia szerszego kąta rozsyłu wiązki światła można wykorzystać dyfuzory typu „medium” oraz „super large” które pozwalają uzyskać kąty FWHM 24° i 35,2° dla LLR01N oraz 27,8° i 34,4° dla LLR05N.



Produkowane we Francji reflektory wykonane z poliwęglanu o wysokiej czystości dostępne są w dwóch wersjach: stożkowej (mocowanej przy pomocy pinów pozycjonujących) oraz obudowanej (mocowanej śrubami M3). Sprawność samych reflektorów wynosi około 91%, a w przypadku wykorzystania dyfuzora rozszerzającego wiązkę około 80%.

Zapytanie ofertowe, pomoc techniczna: Jarosław Dudziński: [jd@niviss.com](mailto:jd@niviss.com) , 058 662 05 73

## Inteligentne moduły LED nSMART, NIVISS

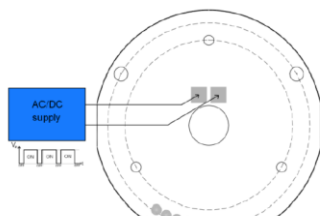


Firma NIVISS wprowadziła do swojej oferty inteligentne moduły LED typu nSMART.

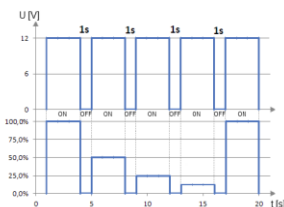
Okrągłe moduły LED wykonane na podłożu MCPCB o średnicy 46mm, zostały zaprojektowane na trzech diodach LED serii XBD amerykańskiej firmy CREE. Idealnie pasuje do nich optyka z serii Tuija firmy Ledil, dostępna w kątach 11, 16, 35 i 49 stopni.

Moduły mogą być zasilane od 9V do 25V AC/DC oraz są w pełni ściemnialne za pomocą trzech metod: PWM, ściemnianie analogowe oraz 4-stopnie jasności po kolejnym przyśnięciu włącznika.

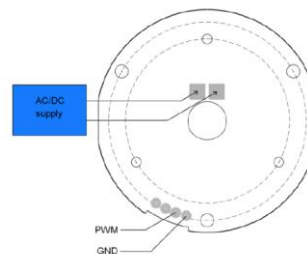
### Power Switch Dimming



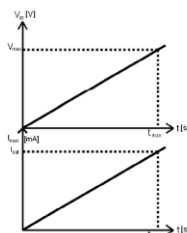
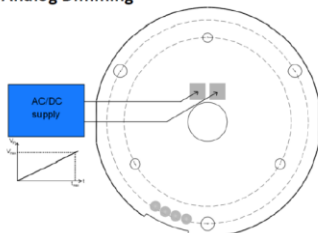
Power Switch Dimming – turn off power supply for ~1s.



### PWM Dimming



### Analog Dimming



Zapytanie ofertowe, pomoc techniczna: [sales@niviss.com](mailto:sales@niviss.com) , 058 781 33 89

[led@maritex.com.pl](mailto:led@maritex.com.pl) +48 58 781-33-89

## Diody LED SMD PLCC2 w obudowie 3528, 10 000K HONGLITRONIC

Firma Honglitrionic, poszerzyła ofertę diod SMD, w popularnej obudowie PLCC2 3528 o nową, bardzo zimną barwę o temperaturze **8000-12000K**.



Dioda ta znajduje swoje zastosowanie głównie w aplikacjach reklamowych, podświetleniowych, a także w oświetleniu liniowym i krawędziowym itp.

### Parametry techniczne:

- prąd: 20mA
- jasność: 6.2-6.7lm /20mA
- szeroki kąt świecenia 120°
- gabaryty: 3.2x2.8mm
- CRI 65 (standard)
- temperatura barwowa – 10 000K (typical)

Zapytanie ofertowe, pomoc techniczna: Karolina Porzycka: [kp@maritex.com.pl](mailto:kp@maritex.com.pl), 058 781 33 72.

4

[led@maritex.com.pl](mailto:led@maritex.com.pl) +48 58 781-33-89

## Układy ON Semiconductor oraz INFINEON w stałej ofercie firmy MARITEX

Firma Maritex wprowadziła do swojej oferty popularne w zastosowaniach LED układy producentów INFINEON oraz ON Semiconductor. W ofercie znalazły się drivery: **NSI45030T1G**, **NSI45020AT1G**, **BCR401R**, **BCR402R** oraz **BCR420U**.

ON Semiconductor®



Układy **NSI45030T1G** oraz **NSI45020AT1** to regulatory prądu stałego. Ich podstawowe parametry to napięcie wejściowe 45V, moc 460 mW, obudowa SOD-123. Układy mają różny prąd wyjściowy. Na wyjściu NSI45030T1G otrzymujemy 30 mA ± 15%, w przypadku NSI45020AT1 jest to 20 mA ± 10%. Układy te mają szereg zalet, do których możemy zaliczyć m.in. szeroki zakres napięcia pracy, natychmiastowe włączanie, czy tłumienie przeskoków napięcia - ochrona LED.



Układy **BCR401R** oraz **BCR402R** to efektywne pod względem kosztów drivery LED do diod o niskim poborze mocy. Natężenie prądu pracy w przypadku układu BCR401R to 10mA, a układu BCR402R- 20mA. W obu driverach prąd wyjściowy regulowany jest zewnętrznym rezystorem i wynosi do 60mA. Napięcie zasilania obu sterowników wynosi do 18V. Do zalet układów zaliczyć możemy brak zakłóceń EMI oraz zmniejszona moc prądu przy wyższych temperaturach- ujemny współczynnik-0,3%/ K.

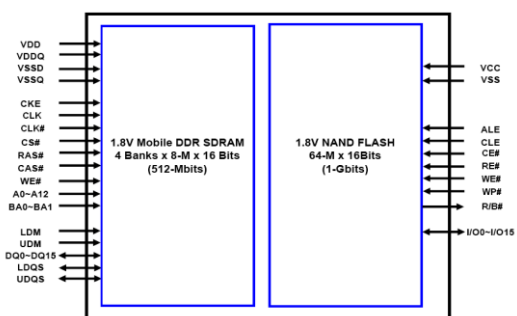
Układ **BCR420U** to sterownik IC do LED o mocy 0,5W. Największe zastosowanie sterownik znajduje w architektoniczne oświetlenie LED oraz w oświetleniu awaryjnym. Podstawowe parametry sterownika to natężenie prądu pracy 10mA, napięcie zasilania max 38V, obudowa SC-74 .Prąd wyjściowy regulowany jest zewnętrznym rezystorem i wynosi do 150mA.

Zapytanie ofertowe, pomoc techniczna: Iwona Brzozowska: [ib@maritex.com.pl](mailto:ib@maritex.com.pl) , 058 662 05 73

**II. PÓŁPRZEWODNIKI**

[semi@maritex.com.pl](mailto:semi@maritex.com.pl) +48 58 662-05-72

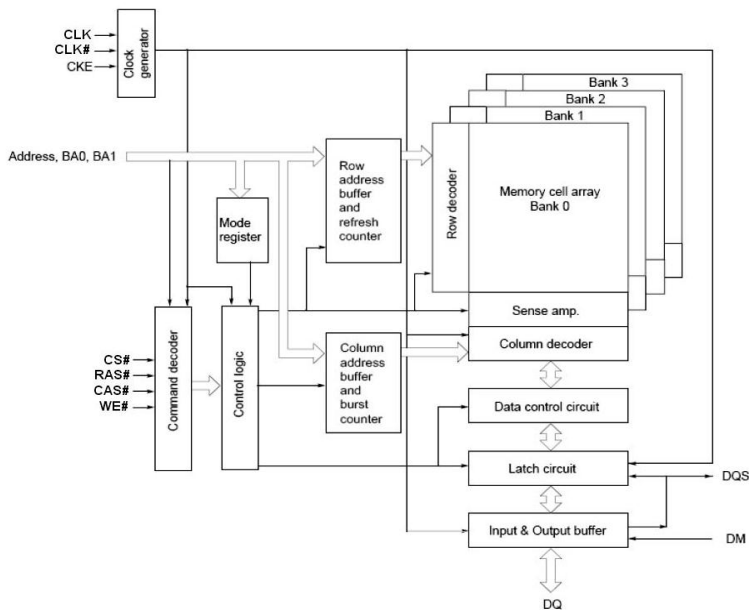
**Pamięci NAND MCP firmy EON (1Gb NAND + 512Mb DDR SDRAM)**



Firma EON wprowadziła pamięci typu NAND MCP o oznaczeniu EN71SN10F-45EBWP. W jednej obudowie znajduje się pamięć 1Gb NAND Flash oraz 512Mb DDR SDRAM. Obie pamięci są zasilane niezależnie napięciem ok. 1,8V.

Pamięć NAND Flash 1Gb ma organizację (64M+2M) x 16bit i jest typu SLC. Możliwe jest 100000 cykli przeprogramowań / kasowań pamięci, z podtrzymaniem danych przez okres 10 lat. Pamięć DDR SDRAM 512Mb ma organizację 8M x 16bit x 4 banki, prędkość 400Mb/s. Posiada tryb Power-Down i automatyczne odświeżanie z wewnętrzną kompensacją termiczną. Wielkość strony pamięci 2KB.

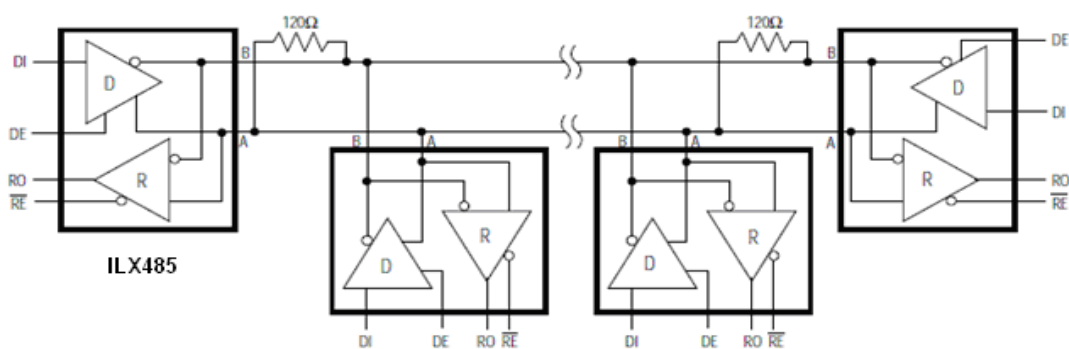
Poniżej pokazano schemat blokowy pamięci DDR SDRAM zawartej w układzie.



Tego typu pamięci są stosowane zwykle w urządzeniach odtwarzających i zapisujących obrazy, video, muzykę, a także w grach elektronicznych – zwłaszcza w telefonach komórkowych i tabletach.

Zapytanie ofertowe, pomoc techniczna: Lech Plata: [lp@maritex.com.pl](mailto:lp@maritex.com.pl), 058 662 05 72.

## Transceiver do komunikacji w standardzie RS485/RS422, IK-SEMICON



6

Firma IK Semicon produkuje transceivery Low-Power ILX485 do komunikacji w standardzie przemysłowym RS485/RS422.

RS485 to popularny standard transmisji danych przeznaczony do wielopunktowych linii transmisyjnych. Różnica pomiędzy RS422 i RS485 polega na tym, że RS422 pozwala na 2-punktową transmisję typu „full duplex”, zaś RS485 zapewnia wielopunktową transmisję typu „half duplex”. Powyższe dwa standardy znalazły szerokie zastosowanie w automatyce i wszędzie tam, gdzie występują duże odległości przy stosunkowo małej prędkości transmisji danych.

Układ ILX485 jest dokładnym zamiennikiem popularnego układu MAX485 firmy Maxim. Układ zawiera parę: nadajnik/odbiorcę i jest zasilany napięciem +5V. Wyjścia są 3-stanowe, możliwe jest podłączenie 32 transceiverów do linii transmisyjnej.

Wyjście nadajnika posiada zabezpieczenie przed przeciążeniem prądowym oraz zabezpieczenie termiczne.

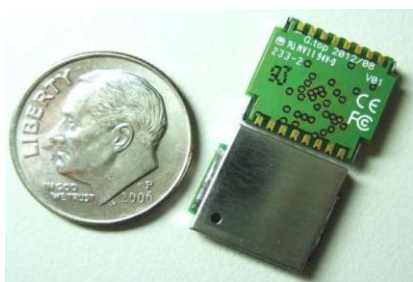
Więcej informacji na stronie: <http://www.maritex.com.pl/pl/shop/search?find=max485>

Zapytanie ofertowe, pomoc techniczna: Lech Plata: [lp@maritex.com.pl](mailto:lp@maritex.com.pl), 058 662 05 72.

**III. TECHNOLOGIA BEZPRZEWODOWA**

[semi@maritex.com.pl](mailto:semi@maritex.com.pl) +48 58 662-05-72

**Nowy moduł GPS/Glonass firmy GlobalTop**



Firma GlobalTop wprowadziła nowy miniaturowy moduł oparty na chipie MediaTek MT3333, który obsługuje większość popularnych systemów nawigacyjnych: GPS, Glonass, GALILEO, QZSS. Moduł posiada także szereg funkcji znanych z poprzedniego rozwiązania MT3339:

- funkcja EASY, która oblicza wstępne współrzędne na podstawie zmagazynowanych w pamięci danych; ma to zastosowanie do szybkiego ustalania położenia w przypadku utraty sygnału z satelity
- funkcja AlwaysLocate, która redukuje pobór mocy zależnie od prędkości
- funkcja loggera, która magazynuje dane położenia w wewnętrznej pamięci flash bez stosowania zewnętrznego sterownika.

7

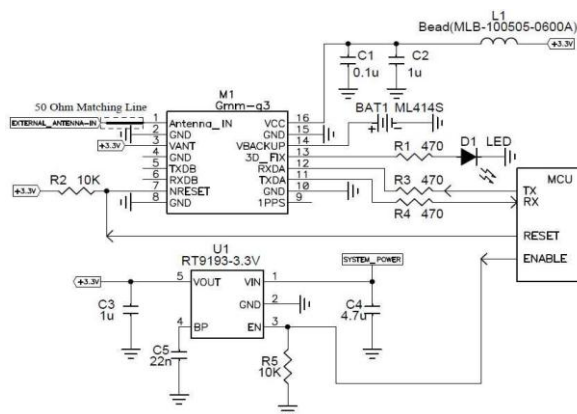
Moduł ma wysoką czułość  $-165\text{dBm}$ , obsługuje AGPS i DGPS. Częstotliwości baud rate do 115200 b/s, update rate do 10Hz. Moduł współpracuje z zewnętrzną anteną aktywną lub pasywną.

Na życzenie klienta dostępny jest szereg funkcji software'owych po uzgodnieniu z producentem. Szczegółowe informacje na stronie:

[http://www.gtop-tech.com/en/category/A08\\_software.html](http://www.gtop-tech.com/en/category/A08_software.html)

Możliwe są także modyfikacje podstawowego firmware'u. Producent może opracować nowy firmware i przesłać go klientowi wraz ze specjalnym narzędziem do ładowania oprogramowania.

Przykładowy schemat aplikacyjny podany jest poniżej:



Zapytanie ofertowe, pomoc techniczna: Lech Plata: [lp@maritex.com.pl](mailto:lp@maritex.com.pl), 058 662 05 72.

## Moduły GSM/GPRS, EDGE i UMTS CINTERION



Z przyjemnością informujemy o poszerzeniu oferty urządzeń transmisji bezprzewodowej o nowe moduły i terminale GSM/GPRS, EDGE i UMTS marki Cinterion.

Gemalto M2M, właściciel marki Cinterion, to światowy lider w dziedzinie rozwiązań M2M. Produkty Cinterion wykorzystywane są w aplikacjach takich jak akwizycja danych z liczników mediów, lokalizacja pojazdów, terminale płatnicze czy systemy zabezpieczeń.

Cinterion oferuje rozwiązania zgrupowane w następujących kategoriach:

- Automotive - produkty dedykowane do aplikacji samochodowych, wykonane w standardzie jakości TS16949
- M2M Value - podstawowa grupa modułów GSM/GPRS, przeznaczona do standardowych aplikacji M2M
- M2M Evolution - moduły dedykowane do zaawansowanych projektów, oferujące dużą elastyczność i bogatą funkcjonalność
- M2M Advanced - moduły pracujące w pasmach GSM+UMTS
- Terminale - gotowe urządzenia pozwalające na łatwą i szybką implementację funkcjonalności GSM

Moduł BG2S to idealne połączenie doskonałej jakości, niezawodności i przystępnej ceny. Urządzenie pracujące w czterozakresowym GSM oferuje połączenia głosowe, transmisję danych GPRS i niski pobór mocy przy miniaturowych gabarytach 27.6 x 18.8 mm. Dodatkowe funkcje modułu BGS2 to szyfrowanie SSL, detekcja zakłóceń czy analogowy i cyfrowy interfejs audio.

Więcej informacji na stronie: <http://www.maritex.com.pl/pl/shop/products/ggid/28072>

Zapytania ofertowe, pomoc techniczna: Maciej Tałałaj: [mt@maritex.com.pl](mailto:mt@maritex.com.pl), tel: +48 58 662 05 65



## IV. AUTOMATYKA

[automatyka@maritex.com.pl](mailto:automatyka@maritex.com.pl) +48 58 781-33-71

### Nowe czujniki FIGSK25F, FIGARO



Z przyjemnością informujemy, iż wprowadziliśmy do naszej oferty nową czujnik tlenu działający w oparciu o ogniwo galwaniczne FIGSK25F. Czujnik ten jest kolejnym z serii czujników tlenu wiodącego producenta czujników gazów, firmy FIGARO. Wykonany jest w popularnej obudowie z konfiguracją pinów umożliwiającą szerokie zastosowanie w aplikacjach przemysłowych oraz łatwy montaż na PCB.

W porównaniu z konwencjonalnymi czujnikami serii KE, nowy czujnik tlenu dzięki swojej unikalnej strukturze umożliwiającą pracę niezależnie od pozycji, znajduje zastosowanie w urządzeniach przenośnych, aplikacjach bezpieczeństwa, przemysłu spożywczego oraz biochemicznych.

Czujnik wykazuje doskonałe właściwości sensoryczne. Wyjście jest liniowo zależne od mierzonego stężenia tlenu. Dodatkową zaletą jest możliwość prostej oraz dokładnej kalibracji czujnika. Ponadto zastosowane do jego budowy technologie pozwalają używać czujnika w:

- szerokim zakresie temperatur:  $-10^{\circ}\text{C}$  –  $50^{\circ}\text{C}$ ;
- pomiarach w zakresie stężenia tlenu: 0 – 30%;
- aplikacjach wymagających szybkiej odpowiedzi, poniżej 15 s;

Główne zalety czujnika FIGSK25F to:

- praktycznie całkowity brak wrażliwości na  $\text{CO}_2$ ,  $\text{CO}$ ,  $\text{H}_2\text{S}$ ,  $\text{NO}$ ,  $\text{H}_2$ ;
- wbudowany obwód kompensacji temperatury;
- działanie niezależne od pozycji;
- stabilny sygnał wyjściowy w czasie;
- brak długiego okresu nagrzewania;
- brak potrzeby stosowania zewnętrznego źródła zasilania;

Główne miejsca aplikacji docelowej FIGSK25F to:

- bezpieczeństwo – detektory tlenu;
- miernictwo – monitory oraz analizatory tlenu;
- produkcja żywności – chłodnie, szklarnie;
- inkubatory tlenowe.

Więcej informacji na stronie: <http://www.maritex.com.pl/pl/shop/search?find=figsk25f>

Zapytanie ofertowe, pomoc techniczna: Krystian Dobner: [kd@maritex.com.pl](mailto:kd@maritex.com.pl), 058 662 05 79.

**V. ELEKTROMECHANIKA**

[przelaczniki@maritex.com.pl](mailto:przelaczniki@maritex.com.pl) +48 58 781-33-84

**Przełączniki serii NPA o bardzo niskim poborze mocy, NINGBO FORWARD**

Przełączniki telekomunikacyjne serii NPA charakteryzują się nowymi właściwościami cewki i jej bardzo niskim poborem mocy: 0.12W (12V), 0.18W (24V), wysoką czułością, niewielkimi rozmiarami 20.3x5.4x12.6mm oraz przystosowaniem do montażu PCB.



Parametry techniczne:

- zdolność łączenia: 5A/30V DC, 5A/250V AC
- rezystancja styków:  $\leq 30\text{m}\Omega$
- żywotność mechaniczna:  $2 \times 10^7$
- żywotność elektryczna:  $1 \times 10^5$
- temperatura pracy:  $-40^\circ\text{C} \div +85^\circ\text{C}$
- masa: 3g
- gabaryty: 20.3x5.4x12.6mm

Ogromną zaletą przełączników serii NPA jest ich niski pobór mocy oraz zwiększona czułość. Jest to ważny atut w układach elektronicznych, które nierzadko pobierają mniej mocy niż ten element, jak również w aplikacjach przemysłowych, w tych obszarach pracuje bowiem bardzo dużo przełączników.

Dodatkowo, zazwyczaj im mniej mocy pobiera elektromagnes, tym szerszy jest zakres temperatury pracy, w którym może pracować wyposażony w niego przełącznik i tym większą ma żywotność.

Więcej informacji na stronie: <http://www.maritex.com.pl/pl/shop/products/ggid/21509>

Zapytanie ofertowe, pomoc techniczna: Marek Łosin: [ml@maritex.com.pl](mailto:ml@maritex.com.pl), 058 781 33 74.

[przelaczniki@maritex.com.pl](mailto:przelaczniki@maritex.com.pl) +48 58 781-33-84

## Przełączniki typu DIPSWITCH, KAIFENG



Nowości w ofercie DIP-SWITCH dotyczą przełączników:

- dwustanowych 0 – 1 do montażu SMD o rastrze 1,27mm,
- dwustanowych 0 – 1 do montażu SMD o rastrze 2,54mm,
- dwustanowych 0 – 1 do montażu przewlekanego w obwodzie drukowanym o rastrze 2,54mm.

Istotne zalety to możliwość zamówienia przełączników do montażu SMD na rolce, co znacznie przyspiesza oraz zmniejsza koszty montażu. Kluczowym atutem oferowanych elementów jest także bardzo korzystna cena w porównaniu do przełączników znajdujących się dotychczas w naszej ofercie.

Więcej informacji na stronie: <http://www.maritex.com.pl/pl/shop/products/ggid/9254>  
Zapytanie ofertowe, pomoc techniczna: Marek Łosin: [ml@maritex.com.pl](mailto:ml@maritex.com.pl), 058 781 33 74.

[zlacza@maritex.com.pl](mailto:zlacza@maritex.com.pl) +48 58 662-05-63

## Nowe złącza Terminal Block, KAIFENG

Firma KAIFENG wprowadziła do oferty nowe złącza zatrzaskowe o rastrze 5.08 oraz złącza rozłączne o rastrze 5.08, proste, skręcane pionowo.

### Terminal block rozłączne o rastrze 5.08, zatrzaskowe:

Sprężysty zacisk zapewnia łatwe podłączenie przewodów, odłączenie przewodu następuje po wciśnięciu przycisku. Komplet składa się z dwóch części, jedna do montażu na płytce drukowanej, druga do podłączenia przewodów, łatwość łączenia i rozłączania.



### Terminal block rozłączne o rastrze 5.08, proste, skręcane pionowo:

Wysokiej klasy listwy montażowe, wielostykowe, rozłączne, skręcane pionowo z cynowanymi stykami z fosforobrazu, do przewodu max. 2.5 mm<sup>2</sup>, zielone. Śruby mocują pionowo wchodzące przewody.

Komplet składa się z dwóch części, jedna do montażu na płytce drukowanej, druga do podłączenia przewodów, łatwość łączenia i rozłączania. Fosforobrazowa, ciągniona klatka przewodu zabezpiecza przed powstawaniem ogniw galwanicznych na styku stali z miedzianymi przewodami w wilgotnym środowisku. Jednakowy materiał zacisku i przewodu, mając ten sam współczynnik rozszerzalności cieplnej zabezpiecza przed samoluzowaniem zaciśniętych przewodów. Konstrukcja z ruchomą osłoną przewodu zabezpiecza przewód przed zdeformowaniem.

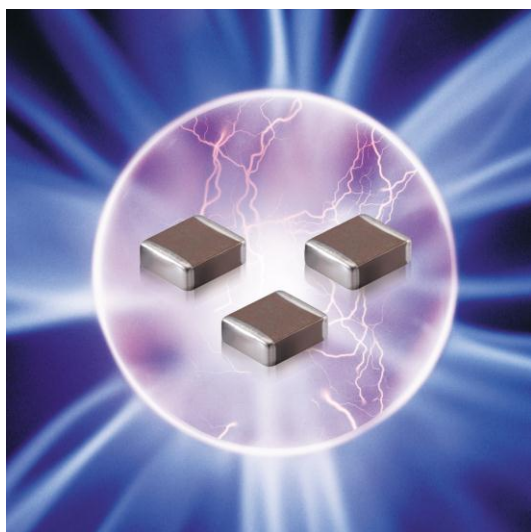


Zapytanie ofertowe, pomoc techniczna: Henryk Piekarski: [h.piekarski@maritex.com.pl](mailto:h.piekarski@maritex.com.pl), 058 662 05 63.

## VI. ELEMENTY PASYWNE

[pasywne@maritex.com.pl](mailto:pasywne@maritex.com.pl) +48 58 662-05-67

### Kondensatory 0805 10uF X7R 25V, SAMSUNG



Firma SAMSUNG, której oficjalnym dystrybutorem została firma MARITEX, zaprezentowała kondensator X7R 10uF 25V w rozmiarze 0805, dedykowany do przemysłowych aplikacji wykorzystujących kondensatory o wysokiej pojemności. Kondensatory te są idealne do filtrowania, sprzęgania oraz do eliminowania zakłóceń.

Miniaturyzacja oraz wysoka jakość jest ważnym aspektem już od wielu lat w przemyśle elektronicznym.

Starając się sprostać tym wymaganiom firma Samsung Elektro-Mechanics zaprojektowała nowy kondensator X7R 10uF 25V, pozwalając konstruktorom jeszcze bardziej zminiaturyzować produkty przy zachowaniu wysokiego napięcia.

Kondensatory te posiadają dielektryk X7R w 2 klasie, która spełnia wysokie wymagania elektryczne jak i mechaniczne. Posiada szeroki zakres temperaturowy w której tolerancja pojemności wynosi  $\pm 15\%$ .

#### Aplikacje :

- przetworniki DC/DC
- zasilanie
- przemysł .

#### Zalety :

- małe wymiary
- zakres temperaturowy  $-55^{\circ}\text{C}$   $+125^{\circ}\text{C}$
- wysoka pojemność
- wysoka niezawodność
- pady lutownicze wykonane z metalu odpornego na wysokie temperatury.

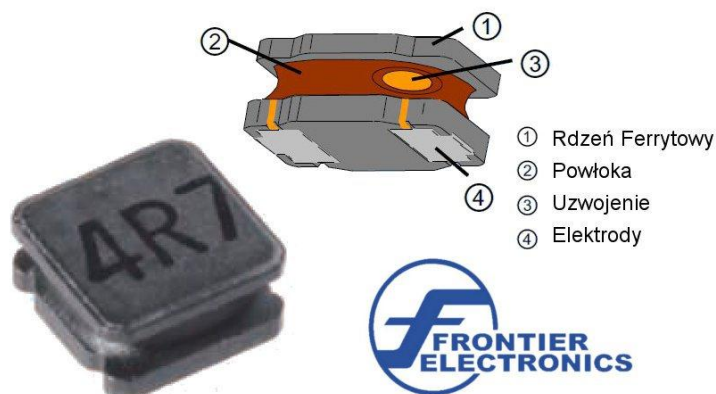
Zapytanie ofertowe, pomoc techniczna: Paweł Borowski: [pb@maritex.com.pl](mailto:pb@maritex.com.pl), 058 662 05 67.

## Miniaturowe cewki wysokoprądowe FRONTIER

Firma Frontier Electronics należąca do grupy Prosperity Dielectrics posiada w swojej ofercie miniaturowe wysokoprądowe cewki ekranowane serii CSM0315D

Cewki z tej serii cechują się bardzo małymi rozmiarami: 3mmx3mmx1,5mm, co umożliwia zastosowanie ich w produktach gdzie miniaturyzacja jest bardzo ważnym parametrem.

Cewki serii CSM0315D posiadają zakres prądowy w zależności od indukcyjności od 0,23A dla 100uH aż do 2,1A dla 1uH.



Ekranowane cewki, dzięki specjalnej powłoce na uzwojeniu, uzyskują bardzo dobre parametry elektromagnetyczne. Cewki z serii CSM0315D dzięki swoim małym rozmiarom, wysokiemu zakresowi prądowemu oraz ekranującej powłoce, sprawia że cewki te są bardzo interesującym produktem który można użyć w wielu aplikacjach.

13

### Aplikacje :

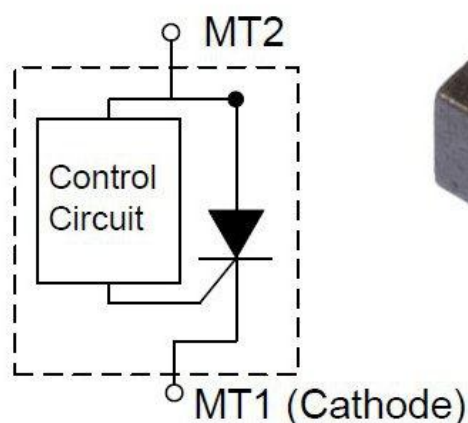
- przetworniki DC/DC
- zasilanie.

### Zalety :

- małe wymiary 3mmx3mmx1,5mm
- magnetycznie ekranowana struktura
- wysoki zakres prądowy
- szeroki zakres indukcyjności od 1uH do 100uH

Zapytanie ofertowe, pomoc techniczna: Paweł Borowski: [pb@maritex.com.pl](mailto:pb@maritex.com.pl), 058 662 05 67.

## Zabezpieczenie typu PLED do diod LED, WAY-ON



Firma Way-On wprowadziła do oferty zabezpieczenie do diod LED, które umożliwia poprawną pracę szeregowego obwodu złożonego z diod LED w momencie, gdy jedna z diod przestanie pracować.

Zabezpieczenie PLED6S oferuje elektroniczny układ, który kontroluje poprawną pracę diody świecącej. W momencie, gdy dioda, która pracuje w obwodzie szeregowym przestanie pracować, układ otworzy tyrystor, przez który zacznie płynąć prąd.

14

Dzięki takiemu zabezpieczeniu jesteśmy pewni że cały szeregowy obwód LED będzie pracować nawet w momencie gdy jedna dioda przestanie świecić.

Zabezpieczenie to należy stosować w układach, w których bardzo ważna jest duża niezawodność. Można stosować go do bocznikowania jedno, dwu i trzy watowych diod które posiadają napięcie pracy 3V

### Zalety:

- bardzo szybka zdolność przełączania
- dostępne w małej obudowie DO214AA
- kompatybilne z zasilaniem PWM do 10kHz

### Zastosowanie:

- oświetlenie uliczne
- oświetlenie znaków drogowych
- oświetlenie znaków ostrzegawczych.

Zapytanie ofertowe, pomoc techniczna: Paweł Borowski: [pb@maritex.com.pl](mailto:pb@maritex.com.pl), 058 662 05 67.