

Spis treści:

str.1 AUTOMATYKA; str.4 PÓŁPRZEWODNIKI; str.6 PASYWNE; str.8 ELEKTROMECHANIKA; str.12 LED /OPTO

I. AUTOMATYKA

automatyka@maritex.com.pl +48 58 662-05-79

Sterowniki silników produkcji Allegro MicroSystems



Firma Allegro MicroSystems zaprezentowała nową grupę produktów, jakimi są sterowniki silników DC/BLDC oraz silników krokowych i mikrokrokowych. Zminiaturyzowane, wyjątkowo niezawodne oraz wydajne układy scalone znajdują zastosowanie w szerokiej gamie aplikacji sterowania silnikami prądu stałego. Z powodzeniem stosowane są zarówno w motoryzacji jak i urządzeniach przemysłowych oraz biurowych. Urządzenia te można znaleźć w aplikacjach takich jak dmuchawy i pompy samochodowe, elektroniczne wspomaganie układu kierowniczego, drukarki laserowe, atramentowe oraz wentylatory chłodnicze.

Sterowniki produkcji Allegro Microsystems współpracują z silnikami w trzech podstawowych grupach:

- silniki szczotkowe prądu stałego,
- silniki bezszczotkowe prądu stałego,
- silniki krokowe i mikrokrokowe.

Na uwagę zasługuje szeroko stosowany sterownik A4988 (A4988SETTR-T). Urządzenie to pracuje jako sterownik silników mikrokrokowych DMOS z wbudowanym translatorem i zabezpieczeniem nadprądowym. Najistotniejsze parametry:

- niski poziom wyjść RDS(ON),
- napięcie zasilania 8 V lub 35V,
- prąd wyjściowy +/- 2A,
- tryby pracy: pełen krok, 1/2, 1/4, 1/8 oraz 1/16,
- obudowa QFN (28 padów termalnych), wymiary 5 mm x 5 mm x 0.90 mm,
- temperatura pracy: od - 20 °C do 85 °C,

Więcej informacji można znaleźć na naszej stronie:

<http://www.maritex.com.pl/pl/shop/products/ggid/25050>

Zapytanie ofertowe, pomoc techniczna: Krystian Dobner: kd@maritex.com.pl, 058 662 05 79.

Karta akwizycji danych USB-7230/7250 produkcji ADLINK



Firma Adlink przedstawiła nową grupę produktów, jakimi są **karty akwizycji danych USB o symbolach USB-7230 i USB-7250**. Prezentowane moduły oferują szeroką gamę wejść oraz wyjść cyfrowych oraz przekaźnikowych. Główne zastosowanie znajdują w przemysłowych aplikacjach sterujących, gdzie wymagana jest praca pod wysokim napięciem. **Wysokie napięcie izolacji** doskonale chroni je przed uszkodzeniem w przypadku kontaktu z wysokim potencjałem. Wszystkie karty USB firmy Adlink posiadają przykręcane złącza USB, oraz wielofunkcyjny stojak umożliwiający montaż urządzenia także na ścianie.

Najistotniejsze parametry prezentowanych modułów

- napięcie izolacji aż do 2500 VRMS,
- programowalny filtr wejść cyfrowych,
- zasilanie przez USB,
- USB-7230: 32-kanałowy moduł izolowanych wej/wyj cyfrowych, 2-kanałowy licznik;
- USB-7250: 8-kanałowy moduł wyjść przekaźnikowych, 8-kanałowy moduł izolowanych wejść cyfrowych, 2-kanałowy licznik;

Karty USB firmy Adlink obsługiwane są przez **darmową aplikację U-Test**. Sterowniki wspierają system Windows 7/Vista/XP oraz oprogramowanie LabVIEW, MATLAB oraz Visual Studio.

Więcej informacji można znaleźć na naszej stronie:

<http://www.maritex.com.pl/pl/shop/products/ggid/21242>

Zapytanie ofertowe, pomoc techniczna: Krystian Dobner: kd@maritex.com.pl, 058 662 05 79.

Modułowy komputer wbudowany EMS-CDV AVALUE



Firma Avalue prezentuje **przemysłowy komputer modułowy EMS-CDV**. Dzięki dodatkowym modułom rozszerzeń: Multi-COM, Multi-LAN Bypass i Multi-LAN POE, komputer ten znajduje zastosowanie w aplikacjach wymagających dużej ilości portów **RS232/422/485, USB i LAN z funkcją PoE**. Dodatkowymi atutami są **temperatura pracy** komputera w zakresie od **-10 st. C do +60 st. C** oraz duża odporność na **wstrząsy (50 Grms)** i **wibracje (5 Grms)**.

Komputer **EMS-CDV** wyposażony jest w dwurdzeniowy procesor **Intel Atom D2550 1.86 GHz** zapewniający wysoką wydajność oraz niski pobór mocy – **poniżej 17W przy pełnym obciążeniu komputera**. Urządzenie wyposażone jest w porty: 1x VGA, 1x Gigabit LAN, złącze karty SIM, 6-bit GPI i 6-bit GPO, 1x SMBUS, 2x RS232/422/485, 2x PS/2, 3x USB z możliwością rozszerzenia o moduły I/O takie jak:

AUX-M01 - 2x USB 2.0, 4x RS-232/422/485

AUX-M02 - 2x USB 2.0, 4x izolowane Gigabit LAN (2 Pary Bypass)

AUX-M04 - 2x USB 2.0, 4x izolowane Gigabit LAN POE

AUX-M05 - 2x USB 2.0, 4x izolowane RS-232/422/485

Główne zalety EMS-CDV:

- praca bezwentylatorowa
- dwurdzeniowy procesor Intel Atom D2550 1.86GHz
- obsługa do 4 GB RAM DDR3 1066 MHz
- wymiwalny dysk 2,5" HDD / SSD
- 1x VGA, 1x Gigabit LAN, 1x slot na kartę SIM, 1x Audio, 6-bit GPI i 6-bit GPO, 1x SMBUS, 2x RS232/422/485, 2x PS/2 , 3x USB
- IET (Inteligentna technologia rozbudowy) wspierająca moduły: Multi-COM (2x USB, 4x RS232/422/485) , Multi-LAN Bypass (2x USB, 4x Gigabit LAN), Multi-LAN POE(2xUSB, 4x Gigabit LAN PoE), Multi-COM Isolation (2x USB, 4x RS232/422/48)
- duża odporność na wstrząsy (50 Grms) i wibracje (5 Grms)
- Temperatura pracy od -10°C do +60°C
- szeroki zakres zasilania 12~28V DC

Zapytanie ofertowe, pomoc techniczna: Adam Wolak: aw@maritex.com.pl, 058 781 33 81.

II. PÓŁPRZEWODNIKI

semi@maritex.com.pl +48 58 662-05-72

Nowe pamięci NAND Flash firmy EON



Firma EON wprowadza nowe pamięci NAND Flash typu SLC o pojemności 2Gb i 4Gb o organizacji:

2Gb: (256M + 16M) x 8bit

4Gb: (512M + 16M) x 8bit

Dzięki technologii CMOS Floating-Gate możliwe jest 100000 cykli przeprogramowań / kasowań pamięci, z podtrzymaniem danych przez okres 10 lat. Pamięci NAND Flash stanowią najtańsze rozwiązanie na rynku pamięci masowych. Pamięć jest podzielona na bloki kasowalne niezależnie,

dzięki czemu zapewniona jest ochrona pozostałych danych. Każdy blok składa się z 64 stron zawierających 2 struktury NAND w 32 szeregowo połączonych komórkach. Czas kasowania bloku pamięci – typ. 2ms; czas zapisu strony pamięci – typ. 250us.

Poniżej podany jest cross reference w odniesieniu do innych pamięci dostępnych na rynku:

4

3V 2G SLC NAND Flash					
Pin or Ball	EON	Samsung	Hynix	Toshiba	Micron
	EN27LN2G08	K9F2G08U0B/C	HY27UF082G2B/(H27U2G8F2C/D)	TC58NVG1S3E	MT29F2G08ABAEA
48-Pin TSOP – Type 1 Package					
25	NC (Note 3)	NC (Note 3)	NC (Note 3)	NC (Note 3)	VSS (Note 1)
34	NC (Note 3)	NC (Note 3)	NC (Note 3)	NC (Note 3)	VCC (Note 1)
38	NC (Note 3)	NC (Note 3)	NC (Note 3)	NC (Note 3)	DNU (Note 2)
39	NC (Note 3)	NC (Note 3)	NC (Note 3)	NC (Note 3)	VCC (Note 1)
47	NC (Note 3)	NC (Note 3)	NC (Note 3)	NC (Note 3)	DNU (Note 2)
48	NC (Note 3)	NC (Note 3)	NC (Note 3)	NC (Note 3)	VSS (Note 1)
63-Ball VFBGA Package					
D3	NC (Note 3)	NC (Note 3)	NC (Note 3)	NC (Note 3)	VCC (Note 1)
F7	NC (Note 3)	NC (Note 3)	NC (Note 3)	NC (Note 3)	VSS (Note 1)
G3	NC (Note 3)	NC (Note 3)	NC (Note 3)	NC (Note 3)	DNU (Note 2)
G4	NC (Note 3)	NC (Note 3)	NC (Note 3)	NC (Note 3)	VCC (Note 1)
G8	NC (Note 3)	NC (Note 3)	NC (Note 3)	NC (Note 3)	DNU (Note 2)

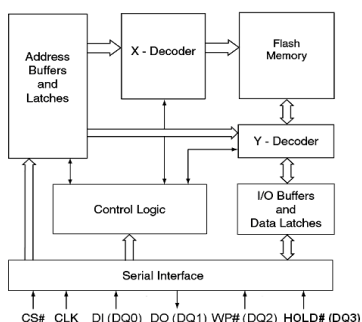
3V 4G SLC NAND Flash					
Pin or Ball	EON	Samsung	Hynix	Toshiba	Micron
	EN27LN4G08	K9F4G08U0D/E	HY27UF084G2B/(H27U4G8F2D/E)	TC58NVG2S3E	MT29F4G08ABADA
48-Pin TSOP – Type 1 Package					
25	NC (Note 3)	NC (Note 3)	NC (Note 3)	NC (Note 3)	VSS (Note 1)
34	NC (Note 3)	NC (Note 3)	NC (Note 3)	NC (Note 3)	VCC (Note 1)
38	NC (Note 3)	NC (Note 3)	NC (Note 3)	NC (Note 3)	DNU (Note 2)
39	NC (Note 3)	NC (Note 3)	NC (Note 3)	NC (Note 3)	VCC (Note 1)
47	NC (Note 3)	NC (Note 3)	NC (Note 3)	NC (Note 3)	DNU (Note 2)
48	NC (Note 3)	NC (Note 3)	NC (Note 3)	NC (Note 3)	VSS (Note 1)

Notes:

1. These pins might not be bonded in the package; however, Micron recommends that the customer connect these pins to the designated external sources for ONFI compatibility.
2. DNU = Do Not Use, must remain floating.
3. NC = Not Connected, should remain floating, okay to be pulled low or high.
- 4.

Zapytanie ofertowe, pomoc techniczna: Lech Plata: lp@maritex.com.pl, 058 662 05 72.

Szeregowe pamięci Flash 256Mb firmy EON



Firma EON wprowadziła szeregowe pamięci Flash (SPI) o pojemności 256Mb, z udoskonalonym mechanizmem zabezpieczenia przed zapisem danych. Do tego celu służy pin Write Protect (WP#). W połączeniu z odpowiednimi bitami rejestrów Status Register Protect i Status Register Block Protect możliwe jest zabezpieczenie całej pamięci lub jej części przed zapisem.

Wejście Chip Select umożliwia przejście do trybu standby (z prądem 1uA).

Dzięki wejściu Hold możliwe jest podłączenie wielu układów do szyny komunikacji szeregowej. Wejścia SCL, SDA układu przejdą do stanu

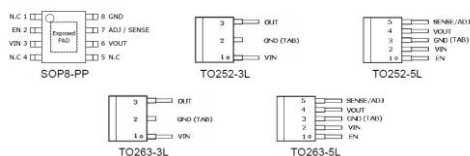
wysokiej impedancji gdy stan Hold jest niski, dzięki czemu układ nie będzie aktywny.

Możliwe jest 100000 operacji przeprogramowania pamięci.

Pamięci szeregowe mogą być szeroko stosowane w aplikacjach do komunikacji internetowej i GSM, w dekodernach TV cyfrowej, sterownikach przemysłowych, kasach fiskalnych i wielu innych aplikacjach consumer electronics.

5

Stabilizator ULDO 3A w obudowie SO8 z thermal pad HTC KOREA



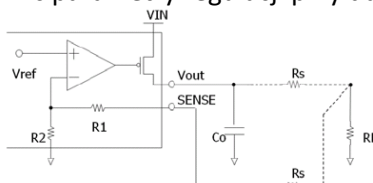
Firma HTC Korea wprowadziła rodzinę stabilizatorów impulsowych ULDO na niskie napięcia wyjściowe (w zakresie 1.0 - 3.3V), z gwarantowanym prądem wyjściowym 3A. Dostępna jest obudowa SO8 z thermal pad. Układy pracują z napięciem wejściowym 2.5 do 6V. Są przystosowane do szybkich zmian obciążenia, co czyni je szczególnie odpowiednimi do pracy z mikroprocesorami Low-

Power. Wejście Enable umożliwia przejście do stanu standby.

Przy pomocy dzielnika rezystorowego można podwyższyć napięcie wyjściowe do 8V.

Układy pracują ze spadkiem napięcia ok. 50mV / 300mA i odpowiednio 400mV / 3A.

Wykorzystując pin Sense można poprawić parametry regulacji przy dużych zmianach obciążenia:



Typowe aplikacje to zasilanie mikroprocesorów Low-Power, dekodery TV cyfrowej, ładowarki do baterii, wszelkie układy o zasilaniu bateryjnym.

Zapytanie ofertowe, pomoc techniczna: Lech Plata: lp@maritex.com.pl, 058 662 05 72.

III. ELEMENTY PASYWNE

pasywne@maritex.com.pl +48 58 662-05-67

Wysoko temperaturowe kondensatory elektrolityczne -40C +125C TK JAPAN



Wysoko temperaturowe kondensatory elektrolityczne serii UTCZ japońskiego producenta TK cechują się lepszą stabilnością w szerokim zakresie temperaturowym od -40C aż do +125C. Kondensatory te stosowane są najczęściej w układach automatyki samochodowej, przemysłowych urządzeniach, które są poddawane rygorystycznym warunkom środowiskowym.

Standardowy czas pracy w temperaturze 125 C to do 2000godzin
Kondensatory te produkowane są w rozmiarach od 8x11,5mm do 16x31,5mm
Zakres produkowanych pojemność kondensatorów od 1uF do 4700uF

W ofercie firmy Toshincon Electronics znajduje się także seria „long life” UTWYZ. Zastosowanie kondensatorów z czasem życia do 10 000godzin przy temp 105C pozwala na znaczne wydłużenie czasu pracy urządzenia w stosunku do standardowych kondensatorów.

Więcej informacji można znaleźć na naszej stronie:
<http://www.maritex.com.pl/pl/shop/products/ggid/24825>

6

Kondensatory tantalowe z zakrytymi terminalami („face down terminal”) MATSUO

Kondensatory tantalowe z padami lutowniczymi pod obudową zostały zaprojektowane specjalnie dla układów, w których bardzo ważna jest miniaturyzacja, duża gęstość upakowania elementów.



Kondensatory z serii 251 dzięki swojej unikalnej obudowie posiadają terminale lutownicze pod obudową kondensatora. Pozwala to na zmniejszenie i przesunięcie padów lutowniczych pod element, co powoduje możliwość gęstszego upakowania elementów na płytce drukowanej.

Miejsce użyte do takiego kondensatora może zostać zmniejszone od 1/2 do 1/3 w porównaniu do standardowej struktury kondensatorów. Standardowe rozmiary od U (1005) do B (3528) są uzupełniane o nisko profilowe wersje obudów S, A oraz B. Pomimo małych rozmiarów kondensatory są dostępne w dużych pojemnościach aż do 330uF. Kondensatory te są produkowane przez wysokiej jakości Japońskiego producenta kondensatorów tantalowych firmę Matsuo.

Zapytanie ofertowe, pomoc techniczna: Paweł Borowski: pb@maritex.com.pl, 058 662 05 67.

Transformatory nawijane produkcji ZETTLER



Firma Zettler – renomowany dostawca transformatorów elektrycznych, oprócz swojej standardowej oferty najpopularniejszych elementów, jest w stanie zaoferować niestandardowe wykonania transformatorów, według specyfikacji klienta.

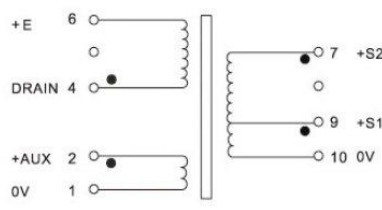
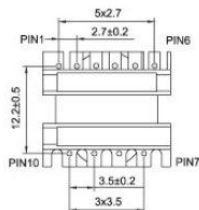
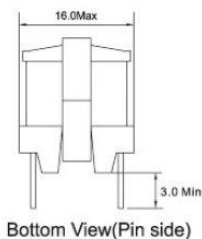
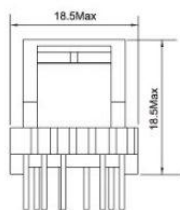
Producent oferuje możliwość nawinięcia na różnego rodzaju obudowach SMD lub THT, od najmniejszych do dużych. Możliwość nawinięcia transformatorów z kilkoma wyjściami uzwojenia wtórnego

o różnej obciążalności prądowej powoduje znaczne zwiększenie możliwości dopasowania się z ofertą do potrzeb klienta.

Przykładowy transformator w obudowie E16 o rozmiarach 18,5x18,5x16mm:

7

Part NO	Output Power Maximum	Windings					Ambient Temperature	Frequency
			Pins	Voltage	Current Maximum	Inductance (+/-10%)		
XZM-E16110	6W	Pri	4-6	85-265Vrms	0.35Apeak	3000 μ H	< 60°C	132KHZ
		Aux	2-1	8-16Vdc	0.1Adc			
		S1	9-10	2-4Vdc	1.8Adc			
		S2	7-10	3-6(VOR)	1.2Adc			



Zapytanie ofertowe, pomoc techniczna: Paweł Borowski: pb@maritex.com.pl, 058 662 05 67.

IV. ELEKTROMECHANIKA

przelaczniki@maritex.com.pl +48 58 781-33-84

RUC-M - przekaźniki z magnesem trwałym, którego pole magnetyczne wydmuchuje łuk elektryczny pomiędzy stykami wysokich napięć DC RELPOL



Przekaźniki RUC-M przeznaczone są szczególnie do sterowania obciążeniami DC, które znacznie przewyższają obciążenia sterowane przez inne przekaźniki elektromagnetyczne.

Aplikacje: sterowanie elektromagnesami; systemy ogrzewania, chłodzenia, wentylacji, klimatyzacji; sterowanie silnikami 1-fazowymi i 3-fazowymi; urządzenia i maszyny dla gastronomii; układy automatyki; instalacje fotoelektryczne; inne.

Zdolność łączeniowa wersji „1Z”: DC1 – 12 A / 220 V DC ; DC L/R=40 ms – 3 A / 220 V DC. Zdolność łączeniowa wersji „2Z”: DC1 – 4,5 A / 220 V DC; DC L/R=40 ms – 0,45 A / 220 V DC.

Tak wysoką zdolność łączeniową uzyskano dzięki osadzeniu magnesu trwałego blisko zestyków przekaźnika.



Pole magnetyczne magnesu „wydmuchuje” łuk elektryczny powstający w czasie otwierania się zestyków. Przekaźniki dostępne są w dwóch wersjach. Pierwsza, z jednym zestykiem zwiernym, dwuprzerwowym, oraz przerwą zestykową o łącznej odległości 6mm (2 x 3 mm). Druga, z dwoma zestykami zwiernymi, jednoprzerwowymi, oraz przerwą zestykową 3 mm. Przekaźniki produkowane są z cewkami AC lub DC. Przystosowane są, zależnie od wykonania, do montażu: w gniazdach wtykowych, które można mocować na szynach 35 mm lub mocować je do płyty montażowej za pomocą śrub M3; bezpośrednio na szynach 35 mm – przekaźniki wyposażone w adapter do montażu pionowego lub poziomego, z wyprowadzeniami typu Faston 187 do podłączenia przewodów; bezpośrednio na płycie montażowej – obudowa przekaźnika z uchwyty do przykręcenia przekaźnika, z wyprowadzeniami typu Faston 187 do podłączenia przewodów; bezpośrednio na płytkach drukowanych.

przekaźnika, z wyprowadzeniami typu Faston 187 do podłączenia przewodów; bezpośrednio na płytkach drukowanych.

Zapytanie ofertowe, pomoc techniczna: Marek Łosin: ml@maritex.com.pl, 058 781 33 84.

Przełączniki Solarne Fujitsu z przerwą zestykową 1.8mm FUJITSU



Koncern Fujitsu, wprowadził do oferty szeroką gamę przełączników przeznaczonych do systemów solarnych. Jako odpowiedź na wymagania rynku opracował dwa nowe przełączniki z dużą przerwą zestykową: FTR-K3-WS oraz FTR-K3-PS.

FTR-K3-WS jest to wysoko pojemnościowy przełącznik 25A i jego szczególną cechą jest przerwa zestykowa wynosząca 1.8mm zgodnie z normą IEC62109-2 dedykowaną dla systemów solarnych.

W nawiązaniu do tabeli 13-1 z IEC62109, szczelina przerwy zestykowej wynosząca 3,58mm jest konieczna do spełnienia warunku wytrzymałości na napięcie impulsowe 4464 V dla systemów fotowoltaicznych (PV).

Aby spełnić wymagania normy bezpieczeństwa, należy użyć dwa tego typu przełączniki, które umożliwiają uzyskanie przerwy zestykowej 3,6mm. Przełącznik FTR-K3-WS charakteryzuje się niskim poborem mocy cewki wynoszącym 1,2W. Przełącznik zapewnia żywotność mechaniczną na poziomie 100K operacji oraz żywotność elektryczną wynoszącą 30K operacji dla 250VAC/25A/cos ϕ 0.8.

Drugim rozwiązaniem przeznaczonym do integracji w systemach solarnych jest przełącznik FTR-K3-PS, również wyposażony w przerwę zestykową wynoszącą 1.8mm. Poza dużą przerwą zestykową zgodną z wymaganiami IEC62109-2, FTR-K3-PS zapewnia prąd zestyków 32A. Moc cewki tego przełącznika wynosi 1.2W oraz wytrzymuje 30K operacji przy 250VAC/32A/cos ϕ 0.8.

Wraz z dodaniem FTR-K3-WS oraz FTR-K3-PS do swojej oferty, Fujitsu ma możliwość dostarczania wielu rozwiązań dla systemów energii słonecznej. Oprócz przełączników AC producent oferuje również szereg przełączników DC.

Zapytanie ofertowe, pomoc techniczna: Marek Łosin: ml@maritex.com.pl, 058 781 33 84.

Złącza IDC połączenie kabel-kabel produkcji Nichifu

Japoński producent firma Nichifu wprowadziła nowoczesne rozwiązania złącz IDC nie wymagające ściągania izolacji oraz użycia specjalistycznego sprzętu przy ich montażu, nowości dotyczą połączenia kabel-kabel. Istnieje możliwość ich równoległego łączenia według wyboru klienta. Złącza dostępne są w ofercie Maritex.

Parametry techniczne:

1. Materiał:

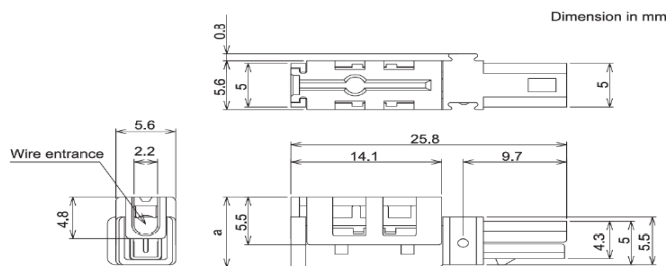
Obudowa: polycarbonate (czarna)
Pokrywa: polycarbonate (żółta)
Styki: fosforobraz cynowane phosphor bronze
Zabezpieczenie antywibracyjne: polycarbonate (biały)

2. Parametry elektryczne:

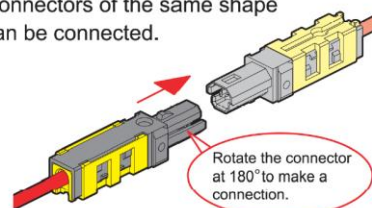
Napięcie max.: 100V
Prąd: 2A (AWG24-22)
3A (AWG 20)
Temperatura pracy: -20°C-70°C

3. Dopuszczalne wymiary kabla:

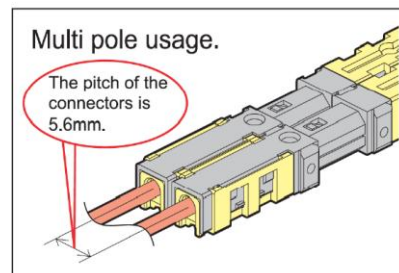
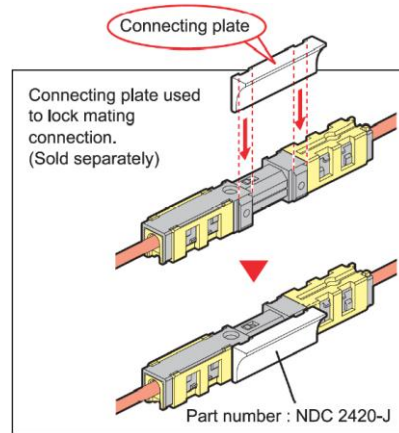
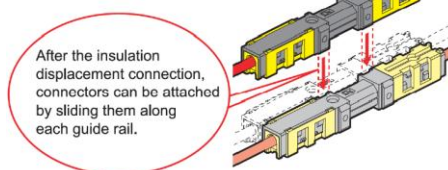
Rozmiar kabla: 0.2-0.5mm² AWG 24-20
Max. Zewnętrzna średnica kabla 2.1mm



1 Connectors of the same shape can be connected.



2 Link the connectors together for multi pole connection.



Zapytanie ofertowe, pomoc techniczna: Henryk Piekarski: h.piekarski@maritex.com.pl, 058 662 05 63.

przelaczniki@maritex.com.pl +48 58 781-33-84

Magnesy neodymowe w ofercie firmy MARITEX



Firma Maritex rozpoczęła dystrybucję magnesów neodymowych.

W ofercie firmy znajdują się między innymi magnesy 7x2 (szerokość 7mm, grubość magnesu 2mm), materiał N38.

Magnesy te wytwarzają bardzo silne pole magnetyczne co przekłada się na dużą siłę przyciągania.

Własności magnetyczne materiału wraz z kształtem, gabarytami, maksymalną temperaturą pracy i kierunkiem magnesowania mają wpływ na użytkowe własności magnetyczne magnesu.

(Własności magnetyczne materiału N38; indukcja remanencji Br 1.21-1.25 [T], koercja HcB min. 899 [KA/m], koercja HcJ min 955 [KA/m], gęstość energii magnetycznej (BH)max 286-302 [KJ/m³])
Zabezpieczenie antykorozyjne - powłoka Ni+Cu+Ni.

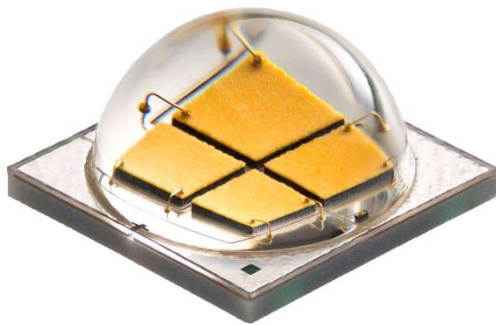
Podstawowymi zastosowaniami magnesów neodymowych są: silniki, prądnice, liczniki, czujniki, urządzenia elektryczne (mikrofony, głośniki, alarmy), separatory, uchwyty, przetworniki, siłowniki i wiele innych w których jest potrzebna silna obecność pola magnetycznego.

Zapytanie ofertowe, pomoc techniczna: Marek Łosin: ml@maritex.com.pl, 058 781 33 84.

V. OPTOELEKTRONIKA

led@maritex.com.pl +48 58 781-33-89

Nowa generacja diod MK-R w ofercie firmy CREE

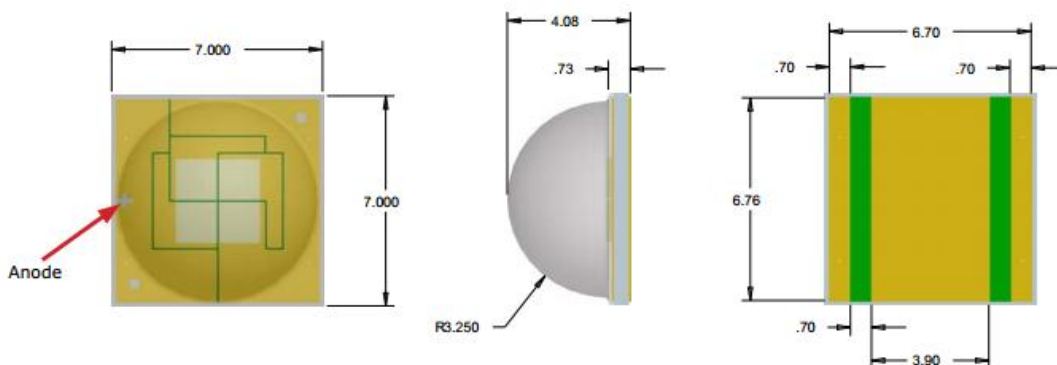


MK-R to dioda bazująca na rewolucyjnej technologii SC³ Technology™ firmy CREE, dzięki której udaje się osiągnąć nawet do 200 lumenów na wat. Nowa generacja diod pozwala producentom na tworzenie jeszcze bardziej efektywnych systemów oświetlenia. MK-R są dostępne w wersji EasyWhite®, zapewniającej bardzo wysoką powtarzalność barwy.

Podstawowe parametry:

- binowanie zgodne z ANSI, oraz EasyWhite® - 2700K, 3000K, 3500K, 4000K, 4500K oraz 5000K
- prąd maksymalny : 1250 mA
- niska rezystancja termiczna : 1.7 °C/W
- maksymalna temperatura złącza : 150 °C
- binowanie przy 85 °C
- kąt świecenia: 120°
- dostępne w różnymi indeksami CRI, 70-, 80- oraz 90-minimum
- nieograniczony czas życia dla warunków ≤ 30 °C/85% RH
- wyizolowany pad termalny

12



Więcej informacji na stronie <http://www.maritex.com.pl/pl/shop/products/ggid/27428>

Zapytanie ofertowe, pomoc techniczna: Krystian Krywald: kk@maritex.com.pl, 058 662 05 64.

Diody LED SMD PLCC2 w obudowie 3014 HONGLITRONIC



Firma Honglitronic poszerzyła ofertę o diody SMD w obudowie PLCC2 (3014).

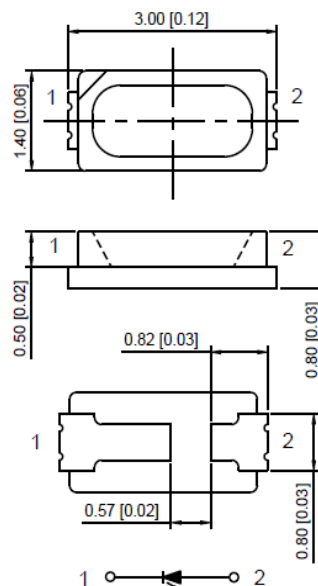
Diody ultra jasne 3014 są dostępne standardowo w trzech najpopularniejszych temperaturach barwowych: białej zimnej (6000K), neutralnej (4000K) oraz ciepłej (3000K). Maksymalny dopuszczalny prąd to 30mA.

Wskazana seria diod LED charakteryzuje się bardzo korzystnym wskaźnikiem ceny do osiągalnych jasności.

Parametry techniczne:

- prąd: 30mA
- szeroki kąt świecenia 120°
- gabaryty: 3.0x1.4mm
- CRI 70 (standard)
- dostępne w trzech temperaturach barwowych:
 - ciepłej ok. 3000K: 2600-2800mCd, 9-9.5lm/30mA
 - neutralnej ok. 4500K: 2800-3000mCd, 9-10lm/30mA
 - zimnej ok. 6000K: 2800-3000mCd, 9-10lm/30mA

Diody przeznaczone głównie do aplikacji podświetleniowych, oświetlenia liniowego i krawędziowego.



Zapytanie ofertowe, pomoc techniczna: Karolina Porzycka: kp@maritex.com.pl, 058 781 33 72.

Macroblock prezentuje wysokiej sprawności konwerter Buck- MBI6661 do zastosowania w ledowym oświetleniu ulicznym, tunelowym oraz ściennym.



Producent Macroblock poszerzył w ostatnim czasie swoją ofertę o nowe układy- MBI 6661A. Cechują się one wysoką sprawnością, dochodząca do 97%.

Podstawowe parametry układu to

- maksymalny prąd wyjściowy na kanał- 1A
- szeroki zakres napięcia zasilania od 9V do 60V

MBI6661 jest w stanie sterować matrycą 10 ~ 14 szt, 1-watowych diod LED, z 52V zasilacza DC. Dzięki systemie kontroli PFM nie jest wymagana zewnętrzna kompensacja mocy.

MBI6661 pozwala na stworzenie kompaktowych i efektywnych rozwiązań oświetleniowych z użyciem jedynie 4 elementów zewnętrznych. Ściemnianie może być również realizowane poprzez modulację szerokości impulsu (PWM).

MBI6661 posiada szereg zabezpieczeń:

- zabezpieczenia rozruchowe
- blokada przy spadku napięcia (ULVO)
- zabezpieczenia termiczne (OTP)
- zabezpieczenie prądowe (OCP)
- zabezpieczenia przed przerwaniem i zwarcie obwodu

Układ dostępny jest w obudowach T-252 oraz SOP-8.

Oprócz MBI6661, Macroblock wprowadził również na rynek układ MBI6660 -60V, 500mA DC / DC buck converter, który jest dostosowany do różnych aplikacji ledowych.

Układy MBI6661 oraz MBI6660 ukierunkowane są na zastosowanie w aplikacjach oświetlenia zewnętrznego. Dzięki wysokiej wydajności układów, gwarantowane jest mniejsze zużycie energii. Dokładność układów zapewnia równomierne oświetlenie.

Więcej informacji można znaleźć na naszej stronie:

<http://www.maritex.com.pl/pl/shop/products/ggid/11244>

Zapytanie ofertowe, pomoc techniczna: Iwona Brzozowska: ib@maritex.com.pl, 058 662 05 73

Zasilacze dedykowane do LED niemieckiej firmy FRIWO



FRIWO - Renomowany Niemiecki producent zasilaczy wprowadził do oferty zasilacze przeznaczone do zasilania diod LED. Wszystkie produkty cechuje wysoka jakość wykonania, sprawność do 91% oraz funkcjonalność – dostępne są wersje o różnych klasach szczelności oraz mocach wyjściowych, a także umożliwiające ściemnianie.

W ofercie producenta znajdują się zasilacze stałoprądowe, stałonapięciowe oraz stałoprądowe z funkcją stałonapięciową, w których tryb pracy wybierany jest automatycznie w zależności od typu obciążenia. Dopelnieniem oferty jest tzw. DIMMbox – urządzenie, które w połączeniu z zasilaczem FRIWO umożliwia ściemnianie diod na trzy sposoby:

- z wykorzystaniem protokołu DALI
- sygnałem 1-10V
- używając łącznika elektrycznego (włącznika światła) z wykorzystaniem tzw. funkcji Switch-Dim.

Przewagą zasilaczy FRIWO nad produktami konkurencji jest możliwość modyfikacji standardowych wersji zasilaczy i dostosowania ich do potrzeb klienta. Umożliwia to tzw. Laser Trimming – proces, w którym przy użyciu wiązki laserowej modyfikuje się pewne komponenty (np. rezystor) wewnątrz zasilacza. Dzięki temu np. zasilacz LT40-24-1400 o standardowym napięciu wyjściowym 24V i prądzie wyjściowym 1400mA może być przestrajany w zakresie 10-24V oraz 700-1400mA.

Cechy charakterystyczne produktów FRIWO:

- aktywna korekcja współczynnika mocy (dla zasilaczy od mocy 40W)
- możliwość dostosowania parametrów wyjściowych zasilacza
- sprawność do 91%
- kompaktowe rozmiary: 21x30mm (serie LT10-LT60) lub 24x30mm (seria LT100)
- możliwość montażu przy użyciu wkrętów, nitów lub opasek zaciskowych
- ściemnianie z wykorzystaniem protokołu DALI, sygnału 1-10V lub funkcji Switch-Dim
- zabezpieczenia: nadnapięciowe, temperaturowe oraz zwarciovowe
- dostępne wersje o klasach szczelności IP20 oraz IP67
- Europejska jakość – zasilacze produkowane w Niemczech
- 2 lata gwarancji

Firma FRIWO oprócz produktów przeznaczonych do LED oferuje także zasilacze oraz ładowarki wykorzystywane w wielu innych dziedzinach:

- IT i telekomunikacji
- Medycynie
- Sprzętach AGD
- Elektronarzędziach
- Urządzeniach pomiarowych

Zapytanie ofertowe, pomoc techniczna: Jarosław Dudziński: jd@niviss.com , 058 662 05 73

Moduły punktowe LED nEYE NIVISS



Moduły punktowe NIVISS nEYE wykonane są z wysokiej klasy aluminium i zawierają diody LED serii XPE-2 amerykańskiej firmy CREE.

Idealnie nadają się do aplikacji oświetlenia dekoracyjnego i punktowego.

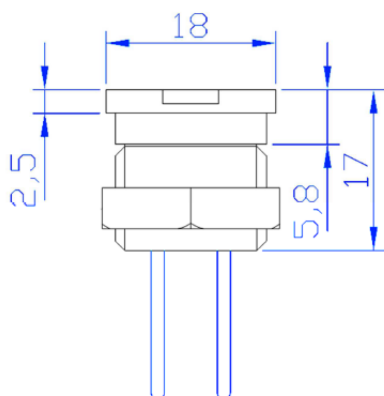
Charakteryzują się szczególnie wysokim współczynnikiem oddawania barw, dla wybranych odcieni sięgającym nawet powyżej 90.

Maksymalny dopuszczalny prąd to 700mA.

Color	Very Warm	Warm White	Neutral White	Cool White
Color Temperature	2700K ± 150K	3000 ± 150K	4000K ± 150K	5000 ± 250K
Luminaire Lumen Output @ 700mA	109	118 lm	147 lm	157 lm
Minimum CRI	90	90	80	75*
Viewing Angle (90%)	25°, 30°, 40°, 60°, 80°, 30°x65°			
Wattage	1W-2W			
LED Working Current	350mA – 700mA			
Input Voltage	3.0V- 3.4V			
Operating temperature	-50°C ÷ +40°C			
Lifetime	50000h			

*typical CRI for 5000K

Other colors: red, green, blue, amber available on request with MOQ=100 pcs



Zapytanie ofertowe, pomoc techniczna: sales@niviss.com , 058 781 33 89